

LVYA
好球阀 吕亚造

LVYA

浙江吕亚阀门有限公司
ZHEJIANG LVYA VALVE CO., LTD.

**PROFESSIONAL BALL
VALVE MANUFACTURER**
专业球阀制造商

浙江吕亚阀门有限公司
ZHEJIANG LVYA VALVE CO., LTD.

地址：浙江省温州市龙湾区金瓯路6号
电话：0577-8650 7788 0577-8699 5122 0577-8699 5133
传真：0577-8699 3138
邮箱：1807040380@qq.com

www.cnlyavave.com



扫码获取最新报价



微信



企业官网



www.cnlyavave.com

见证实力 Witness the strength

公司简介/COMPANY PROFILE

浙江吕亚阀门有限公司坐落于温州龙湾经济开发区八甲工业区，是一家集产品研发设计，生产制造销售服务于一体的通用阀门制造企业。

公司专业生产碳钢、不锈钢、软密封球阀、硬密封球阀、防火防静电球阀、高平台球阀、美标球阀、保温球阀、闸阀、截止阀、止回阀、Y型过滤器、陶瓷阀系列等。产品广泛应用于水处理、石油、天然气、化工、电站、冶金、制药等行业。

公司始终传承以管理规范为基础、以市场需求为导向、以保证质量求生存、以客户满意为宗旨诚信为本的经营理念，树立“吕亚阀门”的良好企业形象。竭诚欢迎国内外新老客户来公司参观指导，与您携手合作共创辉煌。

Zhejiang Luya Valve Co., Ltd. is located in Bajia Industrial Zone, Longwan Economic Development Zone, Wenzhou.

The company specializes in the production of carbon steel, stainless steel, soft-sealed ball valves, hard-sealed ball valves, fire-proof and anti-static ball valves, high platform ball valves, American standard ball valves, thermal insulation ball valves, gate valves, globe valves, check valves, Y-type filters, ceramic valve series, etc. Products are widely used in water treatment, petroleum, natural gas, chemical, power station, metallurgy, pharmaceutical and other industries.

The company has always inherited the business philosophy of taking management norms as the basis, market demand as the guide, quality assurance for survival, and customer satisfaction as the purpose of integrity-based business philosophy, and establishes a good company image of "Luya Valve". We sincerely welcome new and old customers at home and abroad to visit the company for guidance, and cooperate with you to create brilliant future.

2016

创办于(年)
Founded in

1188

注册资本(万)
Registered capital

5000+

使用面积(m²)
floor space

100+

产品规格(个)
Leading products



企业精神 Enterprise spirit

诚信 责任 团结 进取
Integrity Responsibility Unity Enterprising

企业愿景 corporate vision

打造具竞争力的专业球阀制造企业
To create a competitive professional ball valve manufacturing enterprise

服务理念 Service concept

用户的满意是我们的工作标准
User satisfaction is our work standard

品质理念 Quality philosophy

精益求精 追求卓越
Keep improving and pursue excellence

PRODUCTION PROCESS AND PROCESS 生产工艺与流程



想要不断发展、创新、壮大企业，必须走向国际化，而先进的加工设备是企业实力的象征、完美的检测手段是吕亚阀门品质保证。同时为设备的改造与革新投入了大量的资金，这些先进的设备给优质生产带来了极大的方便和极高的效益，从而保证了产品的质量，满足了市场需求。

If you want to continuously develop, innovate and grow an enterprise, you must go international, and advanced processing equipment is a symbol of the strength of the enterprise, and the perfect testing method is the quality assurance of Luya Valve. At the same time, a lot of money has been invested in the transformation and innovation of the equipment. These advanced equipment have brought great convenience and high benefits to high-quality production, thus ensuring the quality of the products and meeting the market demand.



APPLICATION FIELD 应用领域



石油 OIL

化工行业渗透各个方面，是国民经济中不可或缺的重要组成部分，其发展是走可持续发展道路对于人类经济、社会发展具有重要的现实意义。



制药 PHARMACEUTICAL

制药工程是一个化学、生物学、药学（中药学）和工程学交叉的工科类专业，以培养从事药品研发制造，新工艺、新设备、新品种的开发、放大和设计人才为目标。



冶金 METALLURGY

冶金就是将金属溶液中的杂质（非意向元素）通过熔融（加热到熔点之上）进行造渣、除渣给予消除，同时某些化学成分通过除渣、脱碳、去氧等得到相对的纯净合金成分的过程。



化工 CHEMICAL

化工行业渗透各个方面，是国民经济中不可或缺的重要组成部分，其发展是走可持续发展道路对于人类经济、社会发展具有重要的现实意义。



电力 ELECTRICITY

电力的产生方式主要有：火力发电（煤等可燃物）、太阳能发电、大容量风力发电技术、核能发电、氢能发电、水利发电等。



水处理 WATER TREATMENT

利用吸附或阻隔方式，将水中的杂质排除在外，吸附方式中较重要者为以活性炭进行吸附，阻隔方法则是将水通过滤材，让体积较大的杂质无法通过，进而获得较为干净的水。



COMPANY SPECIFIC STRATEGIC AREAS OF ACTIVITY 企业特有的战略活动领域

LY 核心竞争力 CORE COMPETITIVENESS

稳定性

实用价值

持续发展

LVYA



产品广泛用于石油、造纸、水电、食品、医药、轻纺、冶炼、污水处理、矿厂、化工、高层建筑、给排水等工程，远销国内外各大、中、小城市，深受广大用户的信赖和好评。

The products are widely used in petroleum, papermaking, hydropower, food, medicine, textile, smelting, sewage treatment, mining, chemical industry, high-rise buildings, water supply and drainage and other projects. User's trust and praise.

在当前激烈的市场竞争中，本公司始终奉行“以科技为先导，以品质为保证，以诚信为准则，以服务为目标”的经营理念，坚持追求卓越，创造完美和富有创造性的价格。热烈欢迎新老客户前来洽谈业务，我们将与您携手合作，共同进步，共同发展，共创未来。

In the current fierce market competition, the company has always pursued the business philosophy of "taking science and technology as the guide, quality as the guarantee, integrity as the criterion, and service as the goal", insisting on the pursuit of excellence, creating perfect and creative prices. Warmly welcome new and old customers to come to negotiate business, we will work with you to make progress, develop together and create a better future.

GLOBAL SERVICE NETWORK 全球服务网络

经过多年快速发展
吕亚阀门服务超过**100**个区域销售
客户群体数量庞大
销售额超过**5000**万

产品远销美国, 德国, 意大利, 新加坡, 加拿大, 墨西哥, 日本, 韩国, 马来西亚, 印度尼西亚, 南非, 巴西以及中东等国际市场.

Products are exported to the United States, Germany, Italy, Singapore, Canada, Mexico, Japan, South Korea, Malaysia, Indonesia, South Africa, Brazil and the Middle East and other international markets.



5000+
销售额(万)

100+
服务区域(个)

硬密封法兰球阀

HARD SEAL FLANGE BALL VALVE

概述 Overview

球阀密封（即阀座密封面与球体密封面）材料配对为金属对金属的球阀。球阀的结构形式分为浮动球式和固定球式，连接形式为法兰连接、焊接连接及螺纹连接。

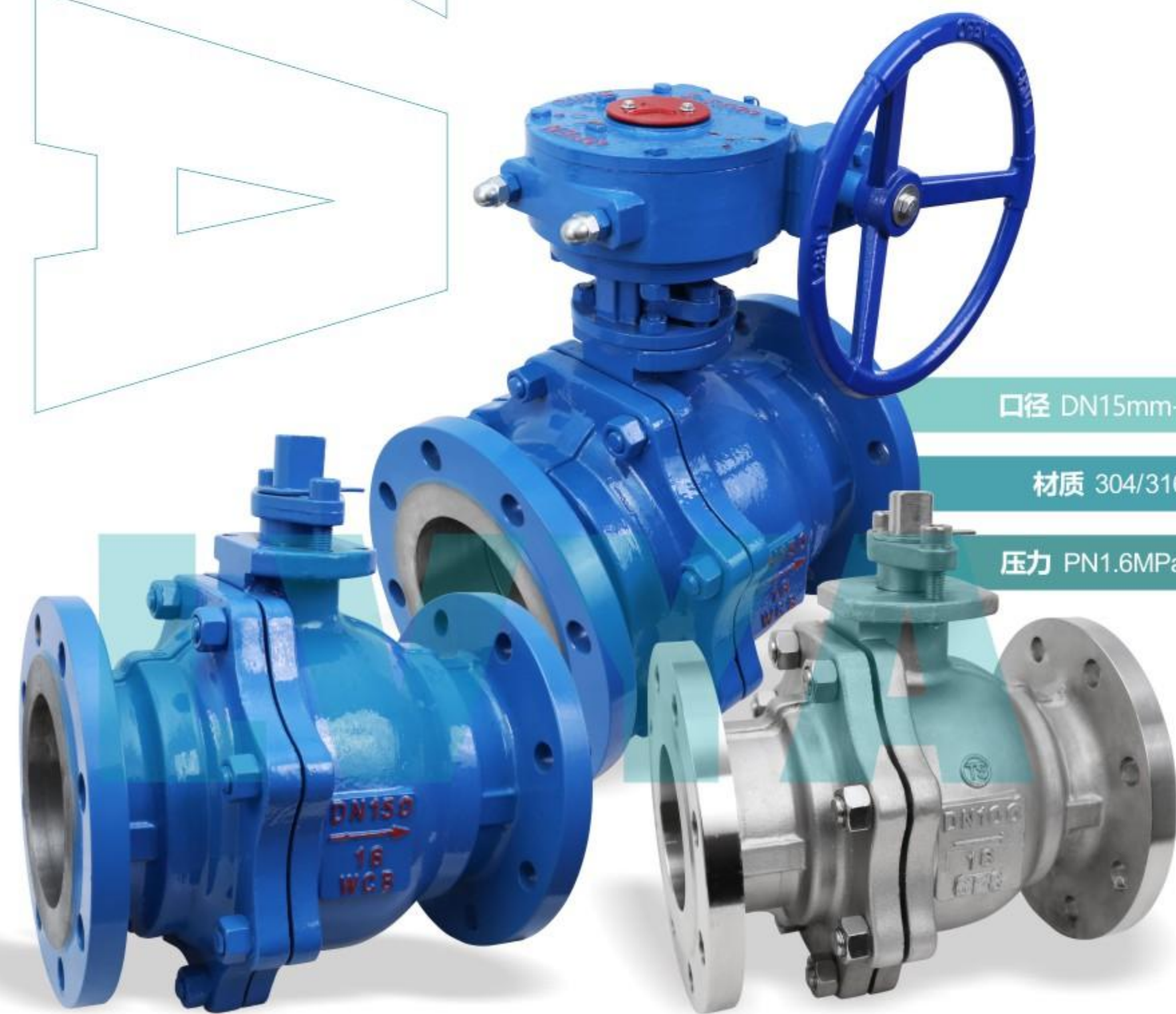
特点 Features

- ①、流动阻力小；
- ②、结构简单；
- ③、体积小、重量轻；
- ④、球阀的密封面材料选用塑料、密封性好；
- ⑤、操作方便，开闭迅速，便于远距离的控制；
- ⑥、维修方便，密封圈一般都是活动的，拆卸更换方便；
- ⑦、全开或全闭时，球体和阀座的密封面与介质隔离，介质通过不会引起阀门密封面的侵蚀。

口径 DN15mm-DN500mm

材质 304/316/316L/WCB等

压力 PN1.6MPa-10MPa



防火防静电法兰球阀

FIREPROOF AND ANTI-STATIC FLANGED BALL VALVE

概述 Overview

- ①、防火防静电球阀采用固定球设计，相对运动部位均采用摩擦系数极小自润滑材料，因而操作扭矩小，此外密封润滑脂的长期密封，从而可以使我们的操作更加灵活。
- ②、防火防静电球阀采用全通径或缩径设计，流通阻力小。
- ③、金属硬密封防火型球阀采用双向金属可动密封结构，具有自动补偿及自洁功能，密封性能优越。
- ④、增加了预紧力弹簧，使得球阀具有自动泄压功能。
- ⑤、每个球阀都有两个可动密封座，两个方向都能密封，因而安装时不须考虑介质的流向。
- ⑥、具有防火防静电结构，在阀杆与阀体及阀杆与球体之间设置导电弹簧，避免静电打火点燃易燃介质。确保系统安全。
- ⑦、耐火结构双重保护，当万一发生火灾而使密封圈烧损时，球阀的各个密封部位均能形成金属对金属的硬密封结构。
- ⑧、自动泄压结构，当滞留在阀门中腔的液体介质由于温度升高而气化，从而中腔压力异常升高时，中腔介质能依靠本身的推力推动阀座而自动泄压，从而确保阀门安全。

口径 DN15mm-DN500mm

材质 304/316/316L/WCB等

压力 PN1.6MPa-10MPa



国标软密封法兰球阀

GB STANDARD SOFT SEAL FLANGE BALL VALVE

概述 Overview

软密封球阀它具有旋转90度的动作，旋塞体为球体，有圆形通孔或通道通过其轴线。球阀在管路中主要用来做切断、分配和改变介质的流动方向，它只需要用旋转90度的操作和很小的转动力矩就能关闭严密。球阀最适宜做开关、切断阀使用，但近来的发展已将球阀设计成使它具有节流和控制流量之用。

特点 Features

- ①、流体阻力小，全通径的球阀基本没有流阻。
- ②、结构简单、体积小、重量轻。
- ③、紧密可靠。它有两个密封面，而且球阀的密封面材料广泛使用各种塑料，密封性好，能实现完全密封。在真空系统中也已广泛使用。
- ④、操作方便，开闭迅速，从全开到全关只要旋转90°，便于远距离的控制。
- ⑤、维修方便，球阀结构简单，密封圈一般都是活动的，拆卸更换都比较方便。
- ⑥、在全开或全闭时，球体和阀座的密封面与介质隔离，介质通过时，不会引起阀门密封面的侵蚀。
- ⑦、适用范围广，通径从小到几毫米，大到几米，从高真空至高压力都可应用。
- ⑧、由于球阀在启闭过程中有擦拭性，所以可用于带悬浮固体颗粒的介质中



口径 DN15mm-DN500mm

材质 304/316/316L/WCB等

压力 PN1.6MPa-10MPa

美标法兰球阀

APL FLANGED BALL VALVE

概述 Overview

软密封球阀它具有旋转90度的动作，旋塞体为球体，有圆形通孔或通道通过其轴线。球阀在管路中主要用来做切断、分配和改变介质的流动方向，它只需要用旋转90度的操作和很小的转动力矩就能关闭严密。球阀最适宜做开关、切断阀使用，但近来的发展已将球阀设计成使它具有节流和控制流量之用。

特点 Features

- ①、流体阻力小，全通径的球阀基本没有流阻。
- ②、结构简单、体积小、重量轻。
- ③、紧密可靠。它有两个密封面，而且球阀的密封面材料广泛使用各种塑料，密封性好，能实现完全密封。在真空系统中也已广泛使用。
- ④、操作方便，开闭迅速，从全开到全关只要旋转90°，便于远距离的控制。
- ⑤、维修方便，球阀结构简单，密封圈一般都是活动的，拆卸更换都比较方便。
- ⑥、在全开或全闭时，球体和阀座的密封面与介质隔离，介质通过时，不会引起阀门密封面的侵蚀。
- ⑦、适用范围广，通径从小到几毫米，大到几米，从高真空至高压力都可应用。
- ⑧、由于球阀在启闭过程中有擦拭性，所以可用于带悬浮固体颗粒的介质中



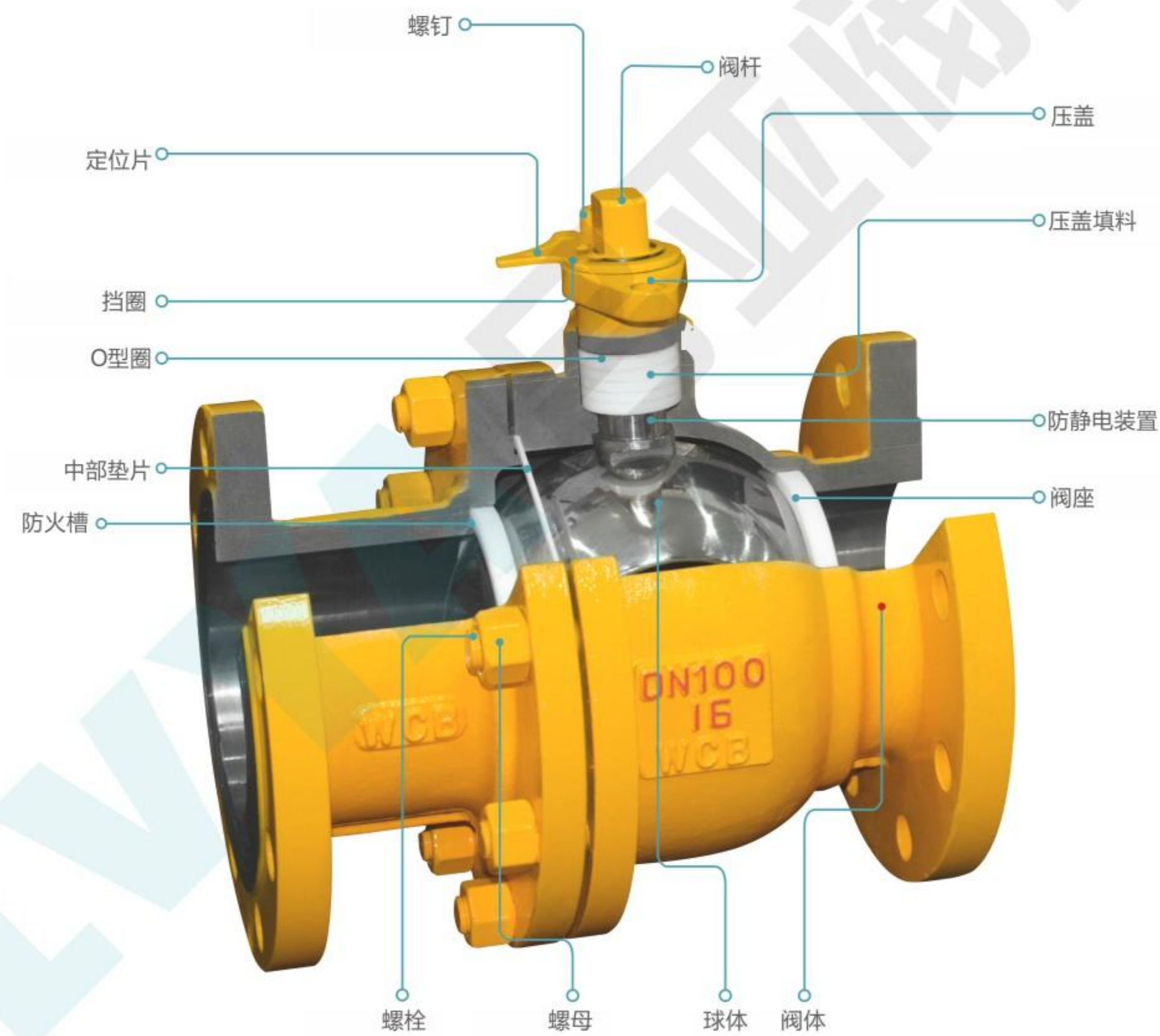
口径 1/2寸-10寸

材质 304/316/316L/WCB等

压力 Class150LB-1500LB

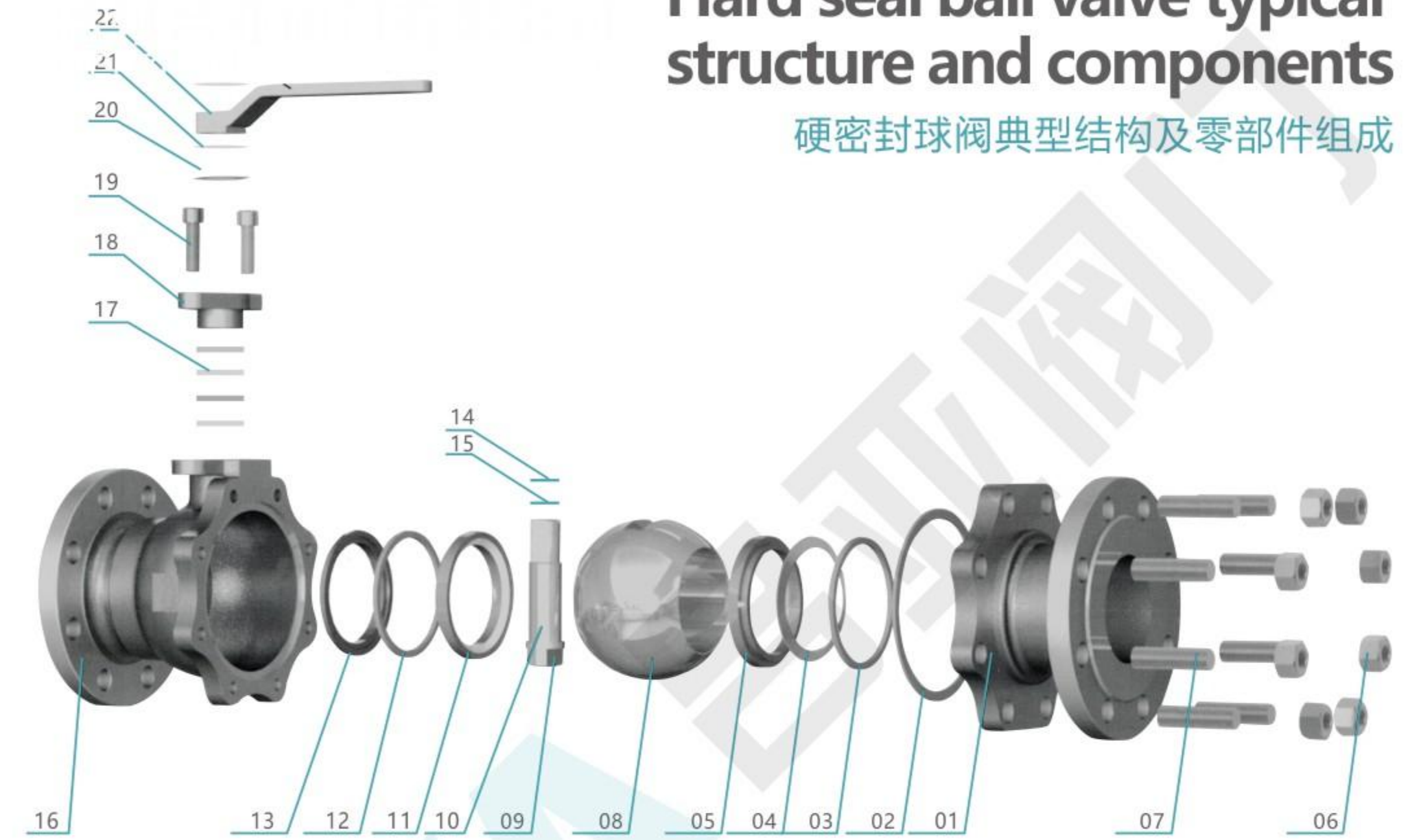
Fire and anti-static ball valve typical structure and components

防火防静电球阀典型结构及零部件组成



Hard seal ball valve typical structure and components

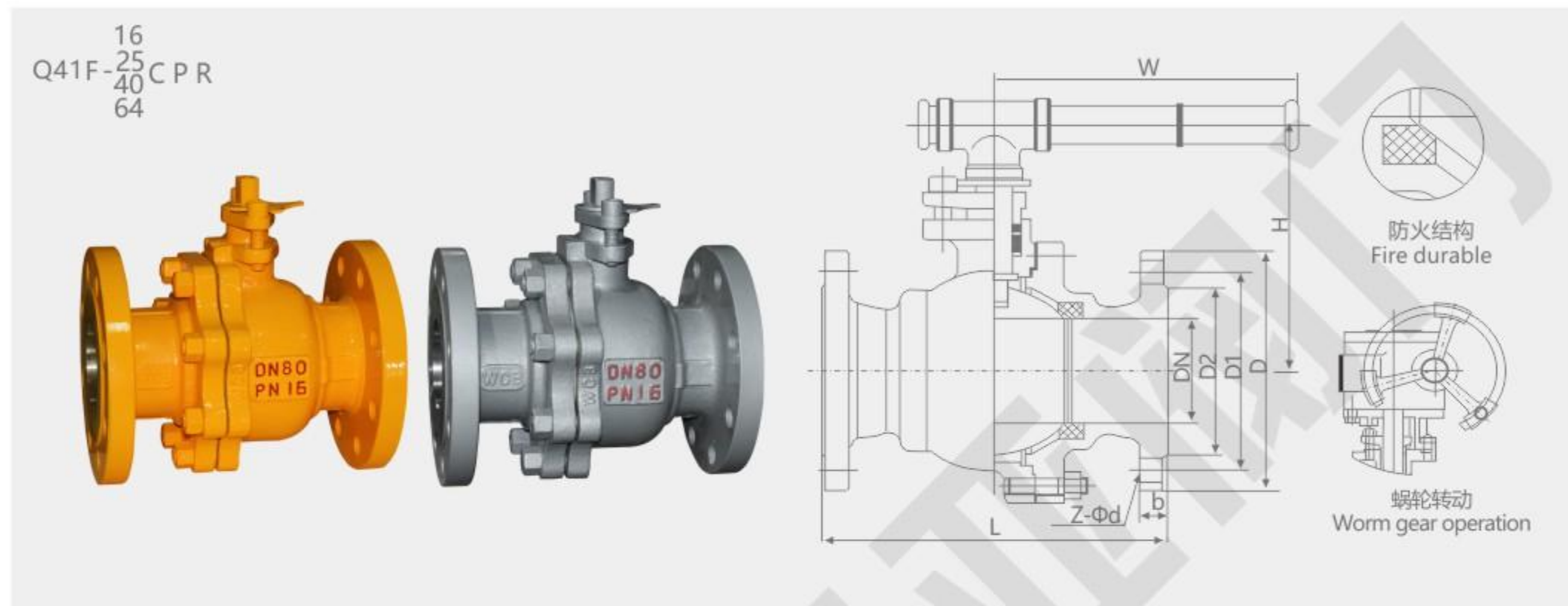
硬密封球阀典型结构及零部件组成



序号 NO.	零件名称 Part name	序号 NO.	零件名称 Part name
01	阀盖 cover	12	O型圈 Q-rings
02	垫片 gasket	13	石墨 Graphite
03	O型圈 o-rings	14	O型圈 Q-rings
04	碟簧 Disc spring	15	止推垫片 Gasket
05	阀座 The seat	16	阀体 Body
06	螺母 nut	17	石墨填料 Packing
07	螺柱 Bolt	18	压盖 Gland
08	球体 ball	19	螺栓 Bolt
09	防静电装置 Antistatic device	20	定位片 Stopper
10	阀杆 Stem	21	卡环 Snap ring
11	阀座 Seat	22	手柄 Handle

国标法兰球阀

Gb flange ball valve



标准

设计与制造按GB/T12237
结构长度按GB/T12221
法兰连接尺寸按JB/T79
检验按JB/T9092

Standards

Design and manufacture as GB/T12237
Face to face dimensions as GB/T12221
End flange dimension as JB/T79
Pressure test as JB/T9092

试验压力 Test Pressure

试验项目 Test Item	壳体试验 Shell Test	密封试验 Seal Test	上密封试验 Back Seal Test	气密封试验 Air Seal Test
介质 Medium	水 Water			气 Air
单位 Unit	MPa	MPa	MPa	MPa
公称压力 Nominal Pressure PN(MPa)	1.6	1.8	1.8	0.5~0.7
	2.5	2.8	2.8	
	4.0	4.4	4.4	
	6.4	7.0	7.0	
	10.0	11.0	11.0	
	16.0	18.0	18.0	

主要零件材料 Materials for Main Parts

名称 Name	材料 Material								
阀体/阀盖 Body/Bonnet	WCB	CF3	CF8M	CF3M	CF8	LCB	WC6	WC9	C5
球体 Ball	WCB Hcr	CF3	CF8M	CF3M	CF8	CF8	CF8	CF8	CF8
阀杆 Stem	2CR13	F304L	F316	F316L	F304	F304	F304	F304	F304
阀座 Seat	PTFE/PPL								
填料/垫片 Packing/Gasket	PTFF						石墨 Graphite		
螺栓 Bolt	不锈钢 Stainless Steel						35CrMoA		
螺母 Nut	不锈钢 Stainless Steel						45、35CrMoA		
手柄 Handle	铸钢 Cast Steel								

国标法兰球阀

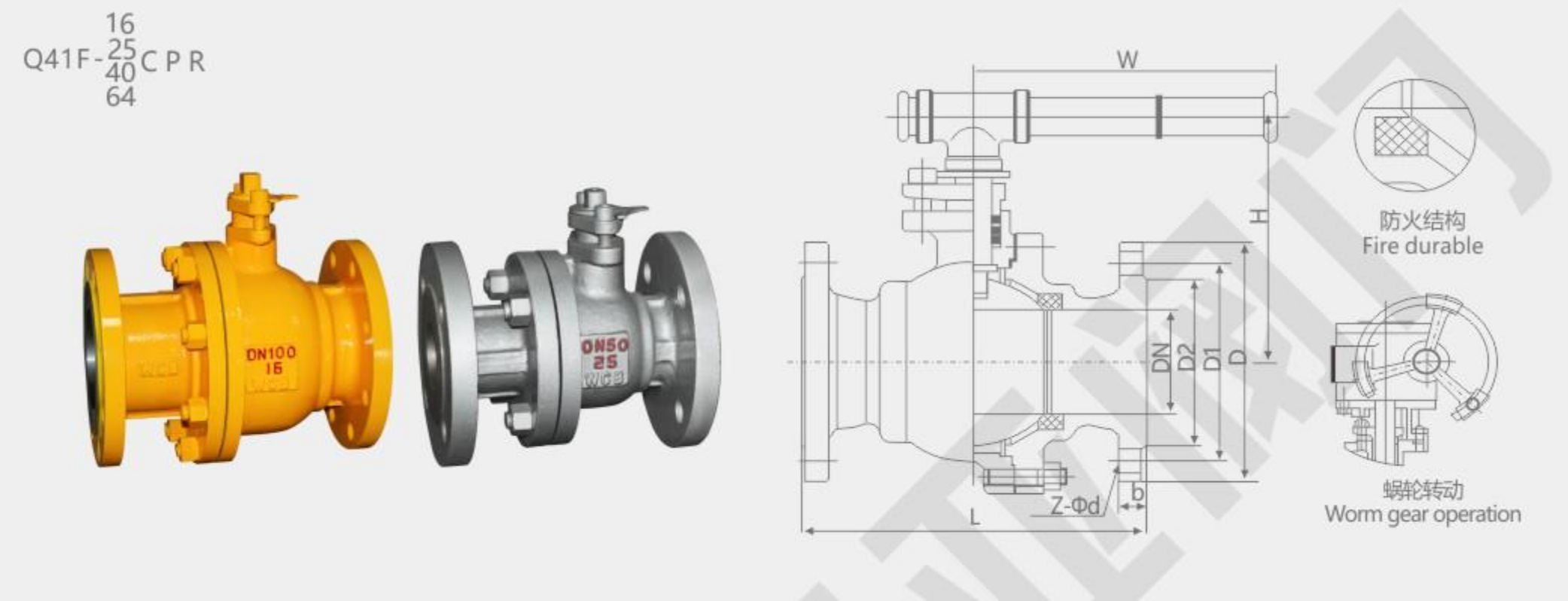
Gb flange ball valve

主要连接尺寸 Main Connection Dimensions

型号 Type	公称直径 DN(mm)	尺寸 Dimension(mm)								
		L	D	D1	D2	D6	b-f	z-Φd	H	W
Q41F-16	15	130	95	65	45		14-2	4-Φ14	65	115
	20	140	105	75	55		14-2	4-Φ14	75	130
	25	150	115	85	65		14-2	4-Φ14	85	150
	32	165	135	100	78		16-2	4-Φ18	95	190
	40	180	145	110	85		16-3	4-Φ18	105	230
	50	200	160	125	100		16-3	4-Φ18	115	240
	65	220	180	145	120		18-3	4-Φ18	145	280
	80	250	195	160	135		20-3	8-Φ18	160	310
	100	280	215	180	155		20-3	8-Φ18	185	330
	125	320	245	210	185		22-3	8-Φ18	215	600
	150	360	280	240	210		24-3	8-Φ23	245	800
	200	400	335	295	265		26-3	12-Φ23	300	1000
250	450	405	355	320		30-3	12-Φ25	380	1200	
Q41F-25	15	130	95	65	45		14-2	4-Φ14	65	115
	20	140	105	75	55		14-2	4-Φ14	75	130
	25	150	115	85	65		14-2	4-Φ14	85	150
	32	165	135	100	78		16-2	4-Φ18	95	190
	40	180	145	110	85		18-3	4-Φ18	105	230
	50	200	160	125	100		20-3	4-Φ18	115	240
	65	220	180	145	120		22-3	8-Φ18	145	280
	80	250	195	160	135		22-3	8-Φ18	160	310
	100	280	230	190	160		24-3	8-Φ23	185	330
	125	320	270	220	188		28-3	8-Φ25	215	600
	150	360	300	250	218		30-3	8-Φ25	245	800
	200	400	360	310	278		34-3	12-Φ25	300	1000
250	450	425	370	332		36-3	12-Φ30	380	1200	
Q41F-40	15	130	95	65	45	40	16-2	4-Φ14	70	115
	20	140	105	75	55	51	16-2	4-Φ14	80	130
	25	150	115	85	65	58	16-2	4-Φ14	90	150
	32	180	135	100	78	66	18-3	4-Φ18	100	190
	40	200	145	110	85	76	18-3	4-Φ18	110	230
	50	220	160	125	100	88	20-3	4-Φ18	120	240
	65	250	180	145	120	110	22-3	8-Φ18	150	280
	80	280	195	160	135	121	22-3	8-Φ18	170	310
	100	320	230	190	160	150	24-3	8-Φ23	190	330
	125	360	270	220	188	176	28-3	8-Φ25	220	600
	150	400	300	250	218	204	30-3	8-Φ25	250	800
	200	550	375	320	282	260	38-3	12-Φ30	390	1200
Q41F-64	15	140	105	75	55	40	18-2	4-Φ14	75	115
	20	160	125	90	68	51	20-2	4-Φ18	85	130
	25	180	135	100	78	58	22-2	4-Φ18	95	150
	32	200	150	110	82	66	24-2	4-Φ23	105	190
	40	220	165	125	95	76	24-3	4-Φ23	120	230
	50	250	175	135	105	88	26-3	4-Φ23	130	240
	65	280	200	160	130	110	28-3	8-Φ23	160	280
	80	320	210	170	140	121	30-3	8-Φ23	180	310
	100	360	250	200	168	150	32-3	8-Φ25	200	330
	125	381	295	240	202	176	36-3	8-Φ30	230	600
	150	403	340	280	240	204	38-3	8-Φ34	260	800
	200	502	405	345	300	260	44-3	12-Φ34	400	1200

防火防静电球阀

Fireproof antistatic ball valve



标准

设计与制造按GB/T12237
结构长度按GB/T12221
法兰连接尺寸按JB/T79
检验按JB/T9092

Standards

Design and manufacture as GB/T12237
Face to face dimensions as GB/T12221
End flange dimension as JB/T79
Pressure test as JB/T9092

试验压力 Test Pressure

试验项目 Test Item	壳体试验 Shell Test	密封试验 Seal Test	上密封试验 Back Seal Test	气密封试验 Air Seal Test
介质 Medium	水 Water			气 Air
单位 Unit	MPa	MPa	MPa	MPa
公称压力 Nominal Pressure PN(MPa)	1.6 2.5 4.0 6.4 10.0 16.0	2.4 3.8 6.0 9.6 15.0 24.0	1.8 2.8 4.4 7.0 11.0 18.0	0.5~0.7

主要零件材料 Materials for Main Parts

名称 Name	材料 Material								
阀体/阀盖 Body/Bonnet	WCB	CF3	CF8M	CF3M	CF8	LCB	WC6	WC9	C5
球体 Ball	WCB Hcr	CF3	CF8M	CF3M	CF8	CF8	CF8	CF8	CF8
阀杆 Stem	2CR13	F304L	F316	F316L	F304	F304	F304	F304	F304
阀座 Seat	PTFE/PPL								
填料/垫片 Packing/Gasket	PTFF						石墨 Graphite		
螺栓 Bolt	不锈钢 Stainless Steel						35CrMoA		
螺母 Nut	不锈钢 Stainless Steel						45、35CrMoA		
手柄 Handle	铸钢 Cast Steel								

防火防静电球阀

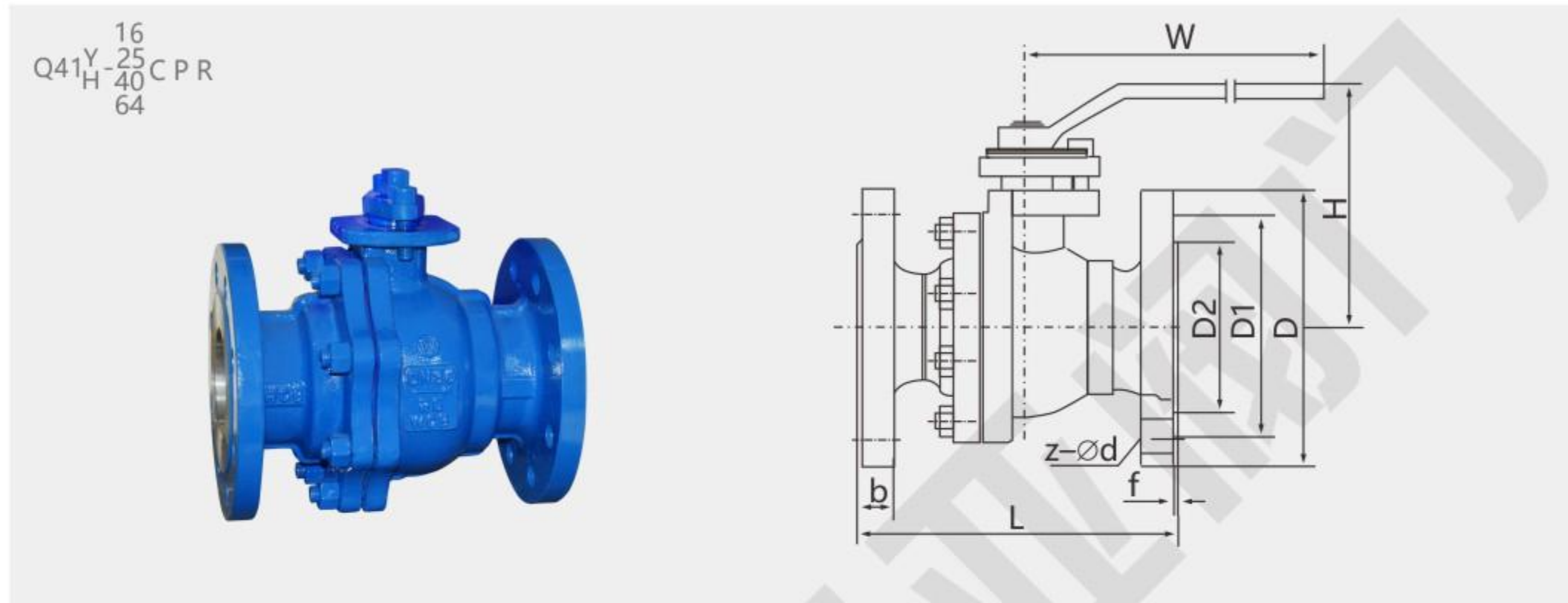
Fireproof antistatic ball valve

主要连接尺寸 Main Connection Dimensions

型号 Type	公称直径 DN(mm)	尺寸 Dimension(mm)								
		L	D	D1	D2	D6	b-f	z-Φd	H	W
Q41F-16	15	130	95	65	45		14-2	4-Φ14	65	115
	20	140	105	75	55		14-2	4-Φ14	75	130
	25	150	115	85	65		14-2	4-Φ14	85	150
	32	165	135	100	78		16-2	4-Φ18	95	190
	40	180	145	110	85		16-3	4-Φ18	105	230
	50	200	160	125	100		16-3	4-Φ18	115	240
	65	220	180	145	120		18-3	4-Φ18	145	280
	80	250	195	160	135		20-3	8-Φ18	160	310
	100	280	215	180	155		20-3	8-Φ18	185	330
	125	320	245	210	185		22-3	8-Φ18	215	600
	150	360	280	240	210		24-3	8-Φ23	245	800
	200	400	335	295	265		26-3	12-Φ23	300	1000
250	450	405	355	320		30-3	12-Φ25	380	1200	
Q41F-25	15	130	95	65	45		14-2	4-Φ14	65	115
	20	140	105	75	55		14-2	4-Φ14	75	130
	25	150	115	85	65		14-2	4-Φ14	85	150
	32	165	135	100	78		16-2	4-Φ18	95	190
	40	180	145	110	85		18-3	4-Φ18	105	230
	50	200	160	125	100		20-3	4-Φ18	115	240
	65	220	180	145	120		22-3	8-Φ18	145	280
	80	250	195	160	135		22-3	8-Φ18	160	310
	100	280	230	190	160		24-3	8-Φ23	185	330
	125	320	270	220	188		28-3	8-Φ25	215	600
	150	360	300	250	218		30-3	8-Φ25	245	800
	200	400	360	310	278		34-3	12-Φ25	300	1000
250	450	425	370	332		36-3	12-Φ30	380	1200	
Q41F-40	15	130	95	65	45	40	16-2	4-Φ14	70	115
	20	140	105	75	55	51	16-2	4-Φ14	80	130
	25	150	115	85	65	58	16-2	4-Φ14	90	150
	32	180	135	100	78	66	18-3	4-Φ18	100	190
	40	200	145	110	85	76	18-3	4-Φ18	110	230
	50	220	160	125	100	88	20-3	4-Φ18	120	240
	65	250	180	145	120	110	22-3	8-Φ18	150	280
	80	280	195	160	135	121	22-3	8-Φ18	170	310
	100	320	230	190	160	150	24-3	8-Φ23	190	330
	125	360	270	220	188	176	28-3	8-Φ25	220	600
	150	400	300	250	218	204	30-3	8-Φ25	250	800
	200	550	375	320	282	260	38-3	12-Φ30	390	1200
Q41F-64	15	140	105	75	55	40	18-2	4-Φ14	75	115
	20	160	125	90	68	51	20-2	4-Φ18	85	130
	25	180	135	100	78	58	22-2	4-Φ18	95	150
	32	200	150	110	82	66	24-2	4-Φ23	105	190
	40	220	165	125	95	76	24-3	4-Φ23	120	230
	50	250	175	135	105	88	26-3	4-Φ23	130	240
	65	280	200	160	130	110	28-3	8-Φ23	160	280
	80	320	210	170	140	121	30-3	8-Φ23	180	310
	100	360	250	200	168	150	32-3	8-Φ25	200	330
	125	381	295	240	202	176	36-3	8-Φ30	230	600
	150	403	340	280	240	204	38-3	8-Φ34	260	800
	200	502	405	345	300	260	44-3	12-Φ34	400	1200

硬密封球阀

Hard seal ball valve



标准

设计与制造按GB/T12237
结构长度按GB/T12221
法兰连接尺寸按JB/T79
检验按JB/T9092

Standards

Design and manufacture as GB/T12237
Face to face dimensions as GB/T12221
End flange dimension as JB/T79
Pressure test as JB/T9092

试验压力 Test Pressure

试验项目 Test Item	壳体试验 Shell Test	密封试验 Seal Test	上密封试验 Back Seal Test	气密封试验 Air Seal Test
介质 Medium	水 Water			气 Air
单位 Unit	MPa	MPa	MPa	MPa
公称压力 Nominal Pressure PN(MPa)	1.6 2.5 4.0 6.4 10.0 16.0	2.4 3.8 6.0 9.6 15.0 24.0	1.8 2.8 4.4 7.0 11.0 18.0	1.8 2.8 4.4 7.0 11.0 18.0
				0.5~0.7

主要零件材料 Materials for Main Parts

名称 Name	材料 Material								
阀体/阀盖 Body/Bonnet	WCB	CF3	CF8M	CF3M	CF8	LCB	WC6	WC9	C5
球体 Ball	WCB Hcr	CF3	CF8M	CF3M	CF8	CF8	CF8	CF8	CF8
阀杆 Stem	2CR13	F304L	F316	F316L	F304	F304	F304	F304	F304
阀座 Seat	PTFE/PPL								
填料/垫片 Packing/Gasket	PTFF						石墨 Graphite		
螺栓 Bolt	不锈钢 Stainless Steel						35CrMoA		
螺母 Nut	不锈钢 Stainless Steel						45、35CrMoA		
手柄 Handle	铸钢 Cast Steel								

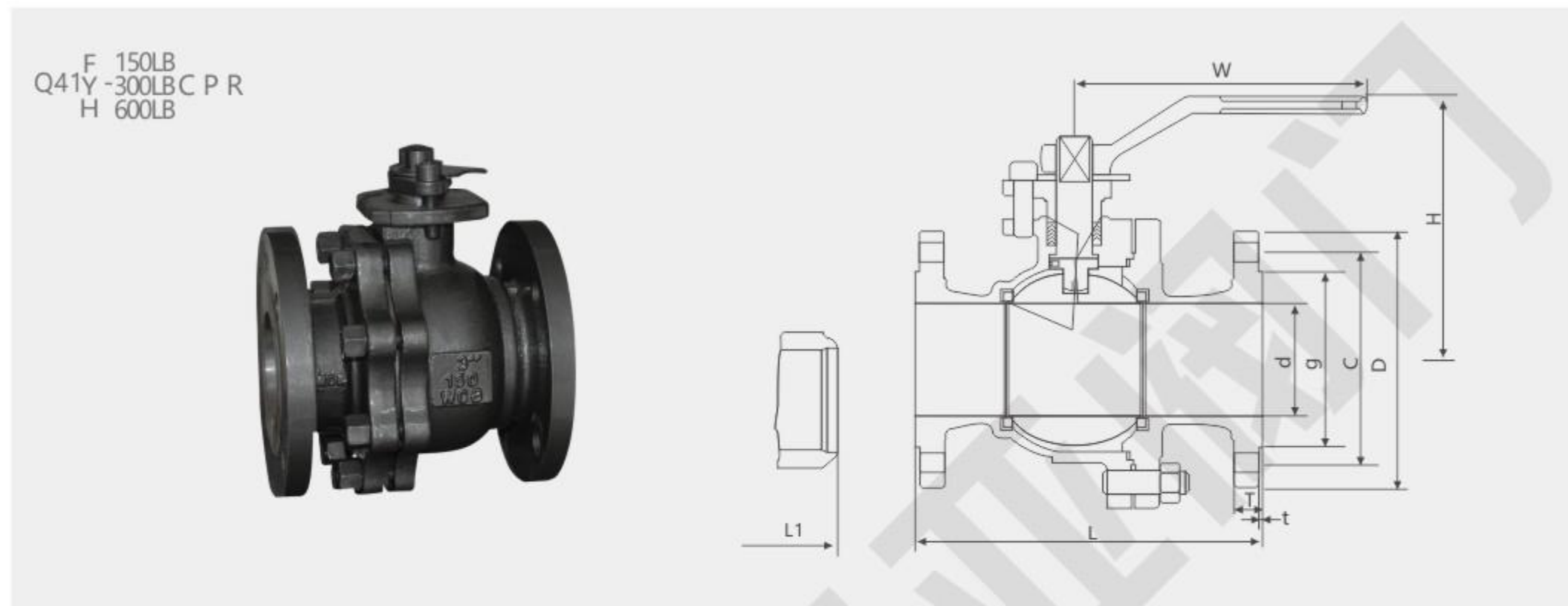
硬密封球阀

Hard seal ball valve

主要连接尺寸 Main Connection Dimensions

型号 Type	公称直径 DN(mm)	尺寸 Dimension(mm)										
		L	D	D1	D2	D6	b-f	z-Ød	H	W		
Q41Y-16 F H	15	130	95	65	45		14-2	4-Ø14	65	115		
	20	140	105	75	55		14-2	4-Ø14	75	130		
	25	150	115	85	65		14-2	4-Ø14	85	150		
	32	165	135	100	78		16-2	4-Ø18	95	190		
	40	180	145	110	85		16-3	4-Ø18	105	230		
	50	200	160	125	100		16-3	4-Ø18	115	240		
	Q341Y-16 F H	65	220	180	145	120		18-3	4-Ø18	145	280	
		80	250	195	160	135		20-3	8-Ø18	160	310	
		Q641Y-16 F H	100	280	215	180	155		20-3	8-Ø18	185	330
			125	320	245	210	185		22-3	8-Ø18	215	600
Q41Y-25 F H	150	360	280	240	210		24-3	8-Ø23	245	800		
	200	400	335	295	265		26-3	12-Ø23	300	1000		
	250	450	405	355	320		30-3	12-Ø25	380	1200		
	Q41Y-25 F H	15	130	95	65	45		14-2	4-Ø14	65	115	
		20	140	105	75	55		14-2	4-Ø14	75	130	
		25	150	115	85	65		14-2	4-Ø14	85	150	
		32	165	135	100	78		16-2	4-Ø18	95	190	
		40	180	145	110	85		18-3	4-Ø18	105	230	
		50	200	160	125	100		20-3	4-Ø18	115	240	
		Q341Y-25 F H	65	220	180	145	120		22-3	8-Ø18	145	280
80			250	195	160	135		22-3	8-Ø18	160	310	
Q641Y-25 F H			100	280	230	190	160		24-3	8-Ø23	185	330
			125	320	270	220	188		28-3	8-Ø25	215	600
Q41Y-40 F H	150	360	300	250	218		30-3	8-Ø25	245	800		
	200	400	360	310	278		34-3	12-Ø25	300	1000		
	250	450	425	370	332		36-3	12-Ø30	380	1200		
	Q41Y-40 F H	15	130	95	65	45	40	16-2	4-Ø14	70	115	
		20	140	105	75	55	51	16-2	4-Ø14	80	130	
		25	150	115	85	65	58	16-2	4-Ø14	90	150	
		32	180	135	100	78	66	18-3	4-Ø18	100	190	
		40	200	145	110	85	76	18-3	4-Ø18	110	230	
		50	220	160	125	100	88	20-3	4-Ø18	120	240	
		Q341Y-40 F H	65	250	180	145	120	110	22-3	8-Ø18	150	280
80			280	195	160	135	121	22-3	8-Ø18	170	310	
Q641Y-40 F H			100	320	230	190	160	150	24-3	8-Ø23	190	330
			125	360	270	220	188	176	28-3	8-Ø25	220	600
Q41Y-64 F H	150	400	300	250	218	204	30-3	8-Ø25	250	800		
	200	550	375	320	282	260	38-3	12-Ø30	390	1200		
	Q41Y-64 F H	15	140	105	75	55	40	18-2	4-Ø14	75	115	
		20	160	125	90	68	51	20-2	4-Ø18	85	130	
		25	180	135	100	78	58	22-2	4-Ø18	95	150	
		32	200	150	110	82	66	24-2	4-Ø23	105	190	
		40	220	165	125	95	76	24-3	4-Ø23	120	230	
		50	250	175	135	105	88	26-3	4-Ø23	130	240	
		Q341Y-64 F H	65	280	200	160	130	110	28-3	8-Ø23	160	280
			80	320	210	170	140	121	30-3	8-Ø23	180	310
Q641Y-64 F H			100	360	250	200	168	150	32-3	8-Ø25	200	330
			125	381	295	240	202	176	36-3	8-Ø30	230	600
Q41Y-64 F H	150	403	340	280	240	204	38-3	8-Ø34	260	800		
	200	502	405	345	300	260	44-3	12-Ø34	400	1200		

美标法兰浮动球阀 ANSI Stainless steel flange ball valve



F 150LB
Q41Y-300LBC P R
H 600LB

应用标准

球阀符合API 608/API 6D标准
球阀符合ISO 10434/ISO 14313标准
防火标志采用API 607 标准
防静电采用API 608标准
符合ASME B 16.34标准
结构长度符合ASME B 16.10标准
法兰尺寸符合ASME B 16.5标准
对接焊符合ASME B 16.25标准
试验与检验符合API 598/API 6D标准

Applicable standards

BALL VALVES, API 608/API 6D
BALL VALVES, ISO 10434/ISO 14313
FIRE DURABLE, API 607
ANTI STATIC, API 608
VALVES, ASME B 16.34
FACE TO FACE, ASME B 16.10
END FLANGES, ASME B 16.5
BUTTWELDING ENDS, ASM B 16.25
INSPECTION AND TEST, API 598/API 6D

设计描述

全通径设计
螺栓连接
浮动结构
防脱阀杆
防火设计
静电装置
切断装置
ISO5211 固定盘
法兰/焊接端
蜗轮操作

Design description:

FULL PORT DESIGN
BB, BOLTED BONNET, SPLIT BODY
FLOATING BALL TYPE
BLOW-OUT PROOF STEM
FIRE DURABLE CONSTRUCTION
ANTI STATIC DEVICE
STOPPER DEVICE
ISO5211 MOUNTING PAD
FLANGED OR BUTT WELDING ENDS
AVAILABLE WITH BG OPERATOR

各部件材质Materials of parts

序号 NO	零件名称 Part Name	ASTM材质 ASTM Material		
		碳钢Carbon Steel	CF8M	CF8
1	阀体Body	A216-WCB	A351-CF8M	CF8
2	阀盖Bonnet	A216-WCB	A351-CF8M	CF8
3	球Ball	A182-F304 ¹⁾	A182-F316	F304
4	阀杆Stem	A276-304	A276-316	F304
5	阀座Seat seat		RPTFE	
6	垫片Gasket	石墨+304 ²⁾	Graphite+304 ²⁾	PTFE
7	阀盖螺栓Valve cover bolt	A193-B7	A193-B8M	A193-B8M
8	阀盖螺母Valve cover nut	A194-2H	A194-8M	A194-8M
9	填料Packing		PTFE	PTFE
10	填料压板Packing press plate	A216-WCB	CF8	CF8
11	填料螺栓Packing bolt	A193-B7	A193-B8M	A193-B8M
12	定位片Positioning sheet	碳钢Carbon Steel	F304	F304
13	手柄Handle		碳钢Carbon Steel	

注释: 1、A105+ENP 可选的 Note:1).A105+ENP optional 2、缠绕石墨垫片 2).Spiral wound construction.

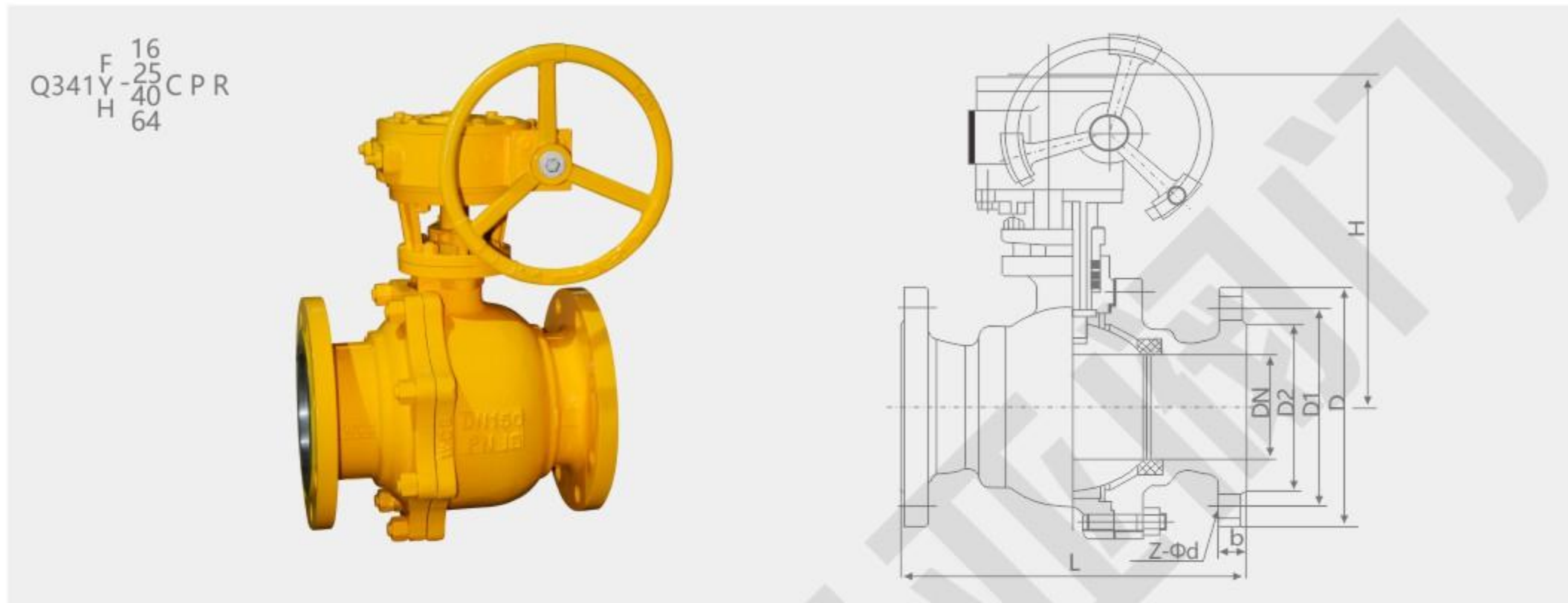
美标法兰浮动球阀 ANSI Stainless steel flange ball valve

主要连接尺寸Main connection dimensions

公称压力 Nominal pressure	Size DN	Dimensions(mm)									
		d	L	D	C	g	T	t	H	W	n-Φ
class 150Lb	1/2"	15	108	89	60.5	35	12.7	1.6	87.5	142	4-15
	3/4"	20	117	98	70.0	43	12.7	1.6	87.5	142	4-15
	1"	25	127	108	79.5	51	13	1.6	91.5	142	4-15
	1 1/4"	32	140	117	89	64	14.5	1.6	107	190	4-15
	1 1/2"	40	165	127	98.5	73	15	1.6	128	200	4-15
	2"	50	178	152	120.5	92	16	1.6	136	200	4-19
	2 1/2"	65	190	178	139.5	105	18	1.6	158	300	4-19
	3"	80	203	190	152.5	127	19	1.6	196	350	4-19
	4"	100	229	229	190.5	157	24	1.6	212	700	4-19
	5"	125	256	254	215.9	186	24	1.6	252	1100	8-22
	6"	150	394	279	241.5	261	26	1.6	272	1100	8-22
	8"	200	457	343	298.5	270	29	1.6	342	1500	8-22
	10"	250	533	406	362	324	30	1.6	345	1500	12-25
	12"	305	610	483	432	381	32	1.6	385		12-25
14"	337	686	535	476	413	35	1.6	430		12-29	
16"	387	762	597	540	470	37	1.6	470		16-29	
18"	489	914	698	635	582	43	1.6	590		20-32	

公称压力 Nominal pressure	Size DN	Dimensions(mm)									
		d	L	D	C	g	T	t	H	W	n-Φ
class 300Lb	1/2"	15	140	95	66.5	35	15	1.6	87.5	142	4-15
	3/4"	20	152	117	82.5	43	16	1.6	87.5	142	4-15
	1"	25	165	124	89.0	51	18	1.6	91.5	142	4-19
	1 1/4"	32	178	133	98.5	64	19	1.6	107	190	4-19
	1 1/2"	40	190	156	114.5	73	21	1.6	128	200	4-22
	2"	50	216	165	127	92	23	1.6	136	200	8-19
	2 1/2"	65	241	190	149	105	26	1.6	158	300	8-22
	3"	80	283	210	168.5	127	29	1.6	202	350	8-22
	4"	100	305	254	200	157	32	1.6	218	700	8-22
	5"	125	381	279	235	186	35	1.6	252	1100	8-22
	6"	150	403	318	270	216	37	1.6	272	1100	12-22
	8"	200	502	381	330	270	41	1.6	342	1500	12-25
	10"	250	568	444	387.5	324	48	1.6	345	1500	16-29
	class 600Lb	1/2"	15	165	95	66.5	35	15	6.4	59	160
3/4"		20	190	117	82.5	43	16	6.4	63	160	4-19
1"		25	216	124	89.0	51	18	6.4	75	230	4-19
1 1/4"		32	229	133	98.5	64	21	6.4	85	300	4-19
1 1/2"		40	241	156	114.5	73	22.3	6.4	95	400	4-22
2"		50	292	165	127	92	25.4	6.4	107	700	8-19
4"		100	432	273	216	157.2	38	6.4	178	1100	8-25
5"		125	491	330	267	186	44.5	6.4	225	1100	8-29
6"	152	559	356	282	216	47.2	6.4	250	1500	12-29	
8"	203	660	419	349	282	55.7	6.4	294	1500	12-32	

蜗轮浮动球阀
Worm wheel floating ball valve



Q341Y-16
F 16
H 25
C P R
H 40
64

标准

设计与制造按GB/T12237
结构长度按GB/T12221
法兰连接尺寸按JB/T79
检验按JB/T9092

Standards

Design and manufacture as GB/T12237
Face to face dimensions as GB/T12221
End flange dimension as JB/T79
Pressure test as JB/T9092

试验压力 Test Pressure

试验项目 Test Item	壳体试验 Shell Test	密封试验 Seal Test	上密封试验 Back Seal Test	气密封试验 Air Seal Test
介质 Medium	水 Water			气 Air
单位 Unit	MPa	MPa	MPa	MPa
公称压力 Nominal Pressure PN(MPa)	1.6	1.8	1.8	0.5~0.7
	2.5	2.8	2.8	
	4.0	4.4	4.4	
	6.4	7.0	7.0	
	10.0	11.0	11.0	
	16.0	18.0	18.0	

主要零件材料 Materials for Main Parts

名称 Name	材料 Material								
阀体/阀盖 Body/Bonnet	WCB	CF3	CF8M	CF3M	CF8	LCB	WC6	WC9	C5
球体 Ball	WCB Hcr	CF3	CF8M	CF3M	CF8	CF8	CF8	CF8	CF8
阀杆 Stem	2CR13	F304L	F316	F316L	F304	F304	F304	F304	F304
阀座 Seat	PTFE/PPL								
填料/垫片 Packing/Gasket	PTFF						石墨 Graphite		
螺栓 Bolt	不锈钢 Stainless Steel						35CrMoA		
螺母 Nut	不锈钢 Stainless Steel						45、35CrMoA		
手柄 Handle	铸钢 Cast Steel								

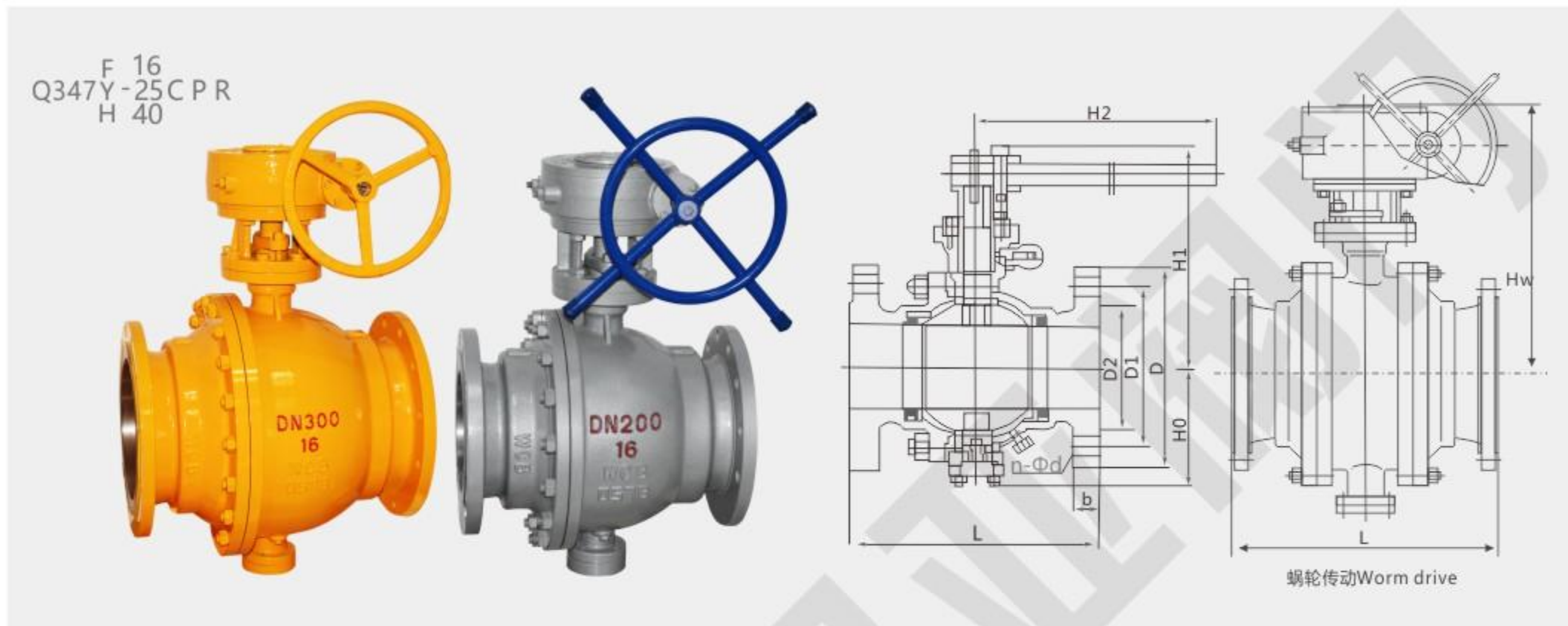
蜗轮浮动球阀
Worm wheel floating ball valve

主要连接尺寸 Main Connection Dimensions

型号 Type	公称直径 DN(mm)	尺寸 Dimension(mm)								
		L	D	D1	D2	D6	b-f	z-Φd	H	W
Q341Y-16 F H	15	130	95	65	45		14-2	4-Φ14	65	115
	20	140	105	75	55		14-2	4-Φ14	75	130
	25	150	115	85	65		14-2	4-Φ14	85	150
	32	165	135	100	78		16-2	4-Φ18	95	190
	40	180	145	110	85		16-3	4-Φ18	105	230
	50	200	160	125	100		16-3	4-Φ18	115	240
	65	220	180	145	120		18-3	4-Φ18	145	280
	80	250	195	160	135		20-3	8-Φ18	160	310
	100	280	215	180	155		20-3	8-Φ18	185	330
	125	320	245	210	185		22-3	8-Φ18	215	600
	150	360	280	240	210		24-3	8-Φ23	245	800
	200	400	335	295	265		26-3	12-Φ23	300	1000
250	450	405	355	320		30-3	12-Φ25	380	1200	
Q341Y-25 F H	15	130	95	65	45		14-2	4-Φ14	65	115
	20	140	105	75	55		14-2	4-Φ14	75	130
	25	150	115	85	65		14-2	4-Φ14	85	150
	32	165	135	100	78		16-2	4-Φ18	95	190
	40	180	145	110	85		18-3	4-Φ18	105	230
	50	200	160	125	100		20-3	4-Φ18	115	240
	65	220	180	145	120		22-3	8-Φ18	145	280
	80	250	195	160	135		22-3	8-Φ18	160	310
	100	280	230	190	160		24-3	8-Φ23	185	330
	125	320	270	220	188		28-3	8-Φ25	215	600
	150	360	300	250	218		30-3	8-Φ25	245	800
	200	400	360	310	278		34-3	12-Φ25	300	1000
250	450	425	370	332		36-3	12-Φ30	380	1200	
Q341Y-40 F H	15	130	95	65	45	40	16-2	4-Φ14	70	115
	20	140	105	75	55	51	16-2	4-Φ14	80	130
	25	150	115	85	65	58	16-2	4-Φ14	90	150
	32	180	135	100	78	66	18-3	4-Φ18	100	190
	40	200	145	110	85	76	18-3	4-Φ18	110	230
	50	220	160	125	100	88	20-3	4-Φ18	120	240
	65	250	180	145	120	110	22-3	8-Φ18	150	280
	80	280	195	160	135	121	22-3	8-Φ18	170	310
	100	320	230	190	160	150	24-3	8-Φ23	190	330
	125	360	270	220	188	176	28-3	8-Φ25	220	600
	150	400	300	250	218	204	30-3	8-Φ25	250	800
	200	550	375	320	282	260	38-3	12-Φ30	390	1200
Q341Y-64 F H	15	140	105	75	55	40	18-2	4-Φ14	75	115
	20	160	125	90	68	51	20-2	4-Φ18	85	130
	25	180	135	100	78	58	22-2	4-Φ18	95	150
	32	200	150	110	82	66	24-2	4-Φ23	105	190
	40	220	165	125	95	76	24-3	4-Φ23	120	230
	50	250	175	135	105	88	26-3	4-Φ23	130	240
	65	280	200	160	130	110	28-3	8-Φ23	160	280
	80	320	210	170	140	121	30-3	8-Φ23	180	310
	100	360	250	200	168	150	32-3	8-Φ25	200	330
	125	381	295	240	202	176	36-3	8-Φ30	230	600
	150	403	340	280	240	204	38-3	8-Φ34	260	800
	200	502	405	345	300	260	44-3	12-Φ34	400	1200

蜗轮固定式球阀

Worm wheel fixed ball valve



使用温度: -196~450°C

驱动方式: 手动、气动、电动、液动

公称通径: 1/2"~12"

公称压力: 150LB~1500LB

使用介质: 水、气、油品、天然气和酸碱腐蚀介质。

Temperature: 196 ~ 450 °C

Driving mode: manual, pneumatic, electric, hydraulic

Nominal tongjing: 1/2"~12"

Nominal pressure: 150LB~1500LB

Medium used: water, gas, oil, natural gas and acid and alkali corrosive medium.

性能参数 The performance parameters

试验压力(MPa)	公称压力(MPa)						压力级(Class)						
	1.6	2.5	4.0	6.4	10.0	16.0	25.0	150	300	400	600	900	1500
强度试验	2.4	3.8	6.0	9.6	15.0	24	37.5	3.1	7.8	15.3	15.3	23.1	38.4
密封试验	1.8	2.8	4.4	7.0	11.0	17.6	27.5	2.2	5.6	11.2	11.2	16.8	28.1
气密试验	0.5-0.7												
工作温度	PIEE≤150°C≤300°C碳纤≤350°C												
适用介质	C : 水、油、蒸汽 P : 硝酸类 (温度≤200°C) R : 醋酸类 (温度≤200°C)												

主要零件材料 Main parts and materials

零件名称	材料			
	C	L	P	R
阀体 阀盖	WCB	ZG00Cr17Ni14Mo2(CF3M)	ZG1Cr18 Ni9Ti(CF8)	ZG1Cr18 Ni12Mo2Ti(CF8M)
球体	2Cr13	ZG00Cr17Ni14Mo2(CF3M)	ZG1Cr18 Ni9Ti(CF8)	ZG1Cr18 Ni12Mo2Ti(CF8M)
阀杆	2Cr13	316L	1Cr18 Ni9Ti(304)	1Cr18 Ni12Mo2Ti(316)
阀座密封面	PIEE、碳纤维+PTFE、对位聚苯			
螺栓 螺母	35 35CrMoA(B7)45(2H) 2Cr13(420)1Cr18 Ni9 1Cr17Ni2(431)			
填料	V型PTFE、柔性石墨			

蜗轮固定式球阀

Worm wheel fixed ball valve

主要外形和连接尺寸 Main dimensions and connection dimensions

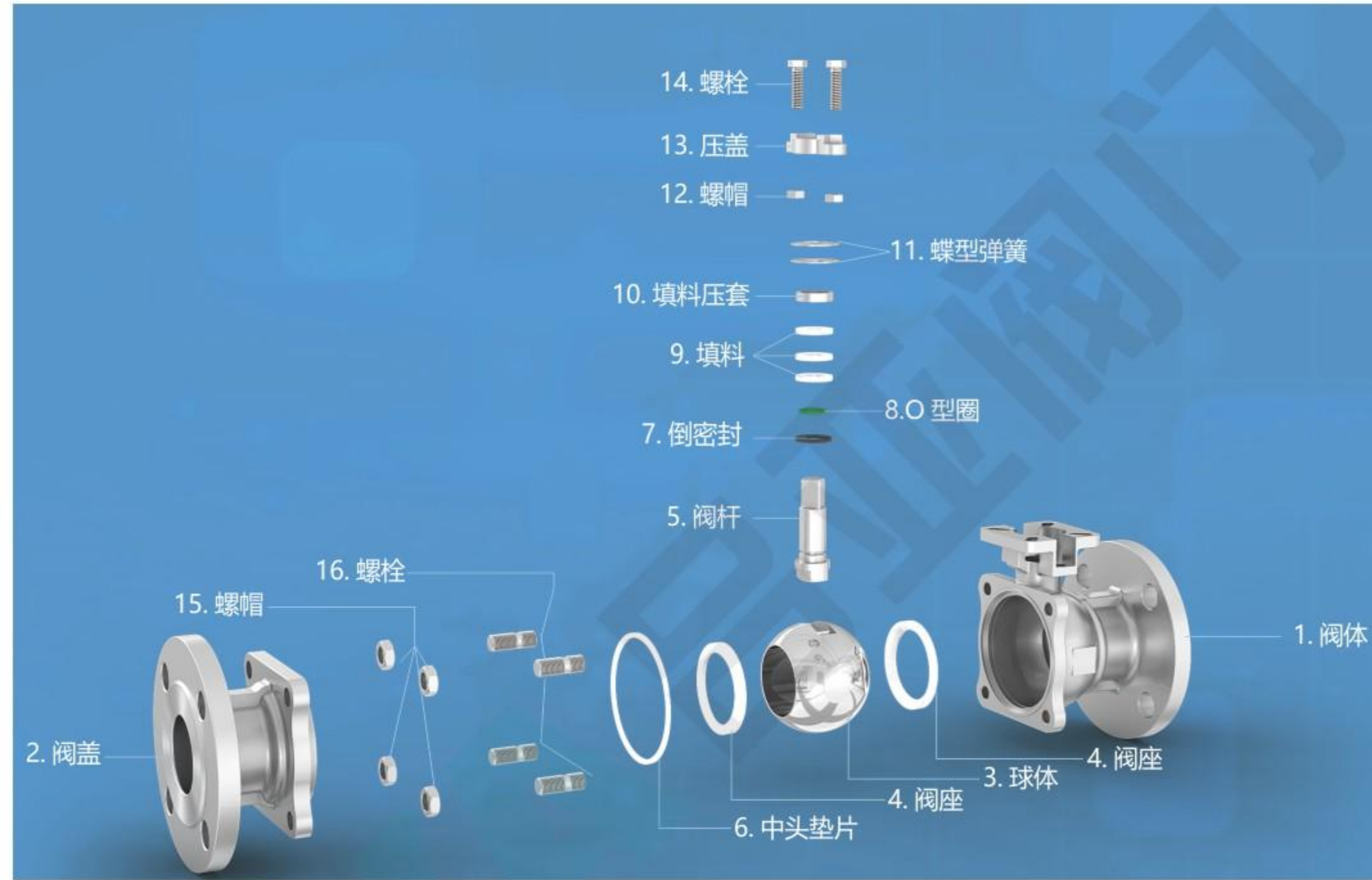
单位: mm

1.6MPa	DN	L	D	D1	D2	b	n-Φb	H0	H1	H2
凸面法兰 Q347F 16C 16P 16R	32	140	135	100	78	16	4-18	30	85	160
	40	165	145	110	85	16	4-18	32	95	230
	50	178	160	125	100	16	4-18	43	107	230
	65	190	180	145	120	18	4-18	70	142	400
	80	203	195	160	135	20	8-18	110	152	400
	100	305	215	180	155	20	8-18	150	178	500
	125	356	245	210	185	22	8-18	200	252	500
	150	394	280	240	210	24	8-23	230	278	600
	200	457	335	295	265	26	12-23	260	395	600
	250	533	405	355	320	30	12-25	283	480	800
300	610	460	410	375	30	12-25	380	585	800	
350	686	520	470	435	34	16-25	425	625	800	
400	762	580	525	454	36	16-30	492	720	800	
500	914	705	650	608	44	20-34	555	840	830	
600	1067	840	770	718	48	20-41	675	1050	830	
700	1245	910	940	788	50	24-41	850	1150	830	

2.5MPa	DN	L	D	D1	D2	b	n-Φb	H0	H1	H2
凸面法兰 Q347F 25 25P 25R	32	180	135	100	78	18	4-18	30	85	160
	40	190	145	110	85	18	4-18	32	95	230
	50	216	160	125	100	20	4-18	43	107	230
	65	241	180	145	120	22	8-18	70	142	400
	80	283	195	160	135	22	8-18	110	152	400
	100	305	230	190	160	24	8-23	150	178	500
	125	381	270	220	188	28	8-25	200	252	500
	150	403	300	250	218	30	12-25	230	278	600
	200	502	360	310	278	34	12-30	260	395	600
	250	568	425	370	332	36	16-30	283	480	800
300	648	485	430	390	40	16-34	380	585	800	
350	762	550	490	448	44	16-34	425	625	800	
400	838	610	550	505	48	16-34	492	720	800	
500	991	730	660	610	52	20-41	555	840	830	
600	1143	840	770	718	56	20-41	675	1050	830	
700	1346	955	875	815	60	24-48	850	1150	830	

4.0MPa	DN	L	D	D1	D2	D6	b	n-Φb	H0	H1	H2
凸面法兰 Q347F 40 40P 40R	32	180	135	100	78	66	18	4-18	30	85	160
	40	190	145	110	85	76	18	4-18	32	95	230
	50	216	160	125	100	88	20	4-18	43	107	230
	65	241	180	145	120	110	22	8-18	70	142	400
	80	283	195	160	135	121	22	8-18	110	152	400
	100	305	230	190	160	150	24	8-23	150	178	500
	125	381	270	220	188	176	28	8-25	200	252	500
	150	403	300	250	218	204	30	8-25	230	278	600
	200	502	375	320	282	260	38	12-30	260	395	600
	250	568	445	385	345	313	42	12-34	283	480	800
300	648	510	450	408	364	46	16-34	380	585	800	
350	762	570	510	465	422	52	16-34	425	625	800	
400	838	655	585	535	472	58	16-41	492	720	800	
500	991	755	670	612	576	62	20-48	555	840	830	
600	1143	890	795	730	678	62	20-54	675	1050	830	
700	1346	995	900	835	768	68	24-54	850	1150	830	

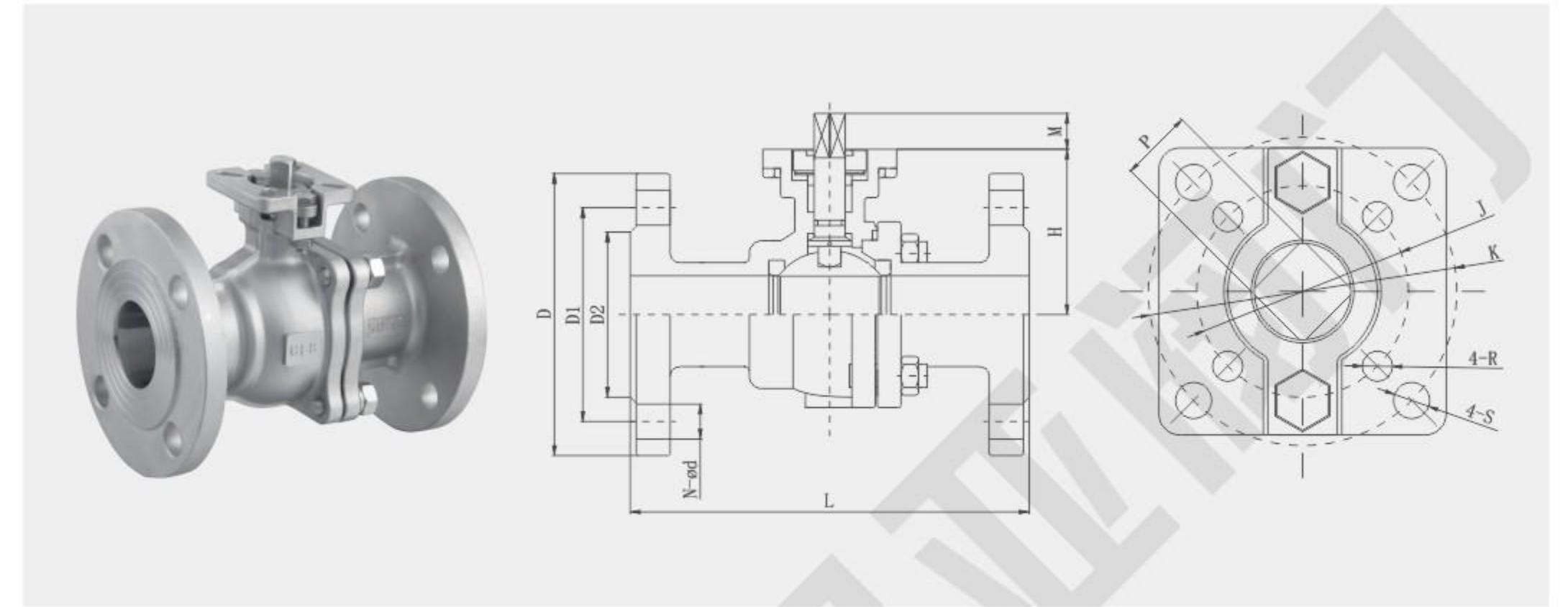
高平台浮动球阀 High Platform Floating Ball Valve



主要零件材料 Main parts materials

NO.	零件名称 PART NAME	材料 MATERIAL
1	阀体 Body	WCB、CF8、CF8M、CF3M等
2	阀盖 Bonnet	WCB、CF8、CF8M、CF3M等
3	球体 Ball body	SS304、SS316、SS316L、SS316L + STL等
4	阀座 Seat	PTFE、PPL、金属密封等 (Metal seal, etc.)
5	阀杆 Stem	304、SS316、316L、17-4PH、S20910
6	中头垫片 Middle head gasket	PTFE、PPL、金属垫片 (Metal gasket)
7	倒密封 Inverted seal	PTFE、PPL、不锈钢缠绕石墨 (Stainless steel spiral graphite)
8	O型圈 O-ring	氟橡胶 (VITON)
9	填料 Filler	PTFE、PPL、柔性石墨 (Flexible graphite)
10	填料压套 Filling clamping ring	SS304
11	蝶形弹簧 Butterfly spring	SS304
12	螺帽 NUT	2H、SS304
13	压盖 Gland of valve	CF8
14	螺栓 Screw	B7、SS304
15	螺帽 NUT	2H、SS304
16	螺栓 Screw	B7、SS304

高平台浮动球阀 High Platform Floating Ball Valve



GB PN16~40 主要外形尺寸表 Main dimensions table

Unit: mm

SIZE	压力	L	D2	D1	D	N-ø d	M	H	J	K	P	R	S
DN15	PN16~40	130	45	65	95	4-ø 14	11	48	36	42	9	6	6
DN20	PN16~40	130	58	75	105	4-ø 14	11	53	36	42	9	6	6
DN25	PN16~40	140	68	85	115	4-ø 14	13	64	42	50	11	6	7
DN32	PN16~40	165	78	100	140	4-ø 18	13	71	42	50	11	6	7
DN40	PN16~40	165	88	110	150	4-ø 18	16	76	50	70	14	7	9
DN50	PN16~40	203	102	125	165	4-ø 18	16	85	50	70	14	7	9
DN65	PN16	222	122	145	185	8-ø 18	19	104	70	102	17	9	11
	PN25/PN40	241	122	145	185	8-ø 18	19	104	70	102	17	9	11
DN80	PN16	241	138	160	200	8-ø 18	19	114	70	102	17	9	11
	PN25/PN40	283	138	160	200	8-ø 18	19	114	70	102	17	9	11
DN100	PN16	305	158	180	220	8-ø 18	19	140	70	102	17	9	11
	PN25/PN40	305	162	190	235	8-ø 22	19	140	70	102	17	9	11
DN125	PN16	356	188	210	250	8-ø 18	24	183	102	125	22	11	14
	PN25/PN40	381	188	220	270	8-ø 26	24	183	102	125	22	11	14
DN150	PN16	394	212	240	285	8-ø 22	29	202	125	140	27	14	18
	PN25/PN40	403	218	250	300	8-ø 26	29	202	125	140	27	14	18
DN200	PN16	457	268	295	340	12-ø 22	29	253	125	140	27	14	18
	PN25	502	268	310	365	12-ø 26	29	253	140	165	27	18	22
	PN40	502	285	320	375	12-ø 30	29	253	140	165	27	18	22

高平台浮动球阀

High Platform Floating Ball Valve

ASMECLASS150 主要外形尺寸表 Main dimensions table

Unit: mm

SIZE	L	D2	D1	D	N-ø d	M	H	J	K	P	R	S
NPS1/2	108	34.9	60.3	90	4-ø 16	11	48	36	42	9	6	6
NPS3/4	117	42.9	69.9	100	4-ø 16	11	53	36	42	9	6	6
NPS1	127	50.8	79.4	110	4-ø 16	13	64	42	50	11	6	7
NPS1-1/4	140	63.5	88.9	115	4-ø 16	13	71	42	50	11	6	7
NPS1-1/2	165	73.0	98.4	125	4-ø 16	16	76	50	70	14	7	9
NPS2	178	92.1	120.7	150	4-ø 19	16	85	50	70	14	7	9
NPS2-1/2	190	104.8	139.7	180	4-ø 19	19	104	70	102	17	9	11
NPS3	203	127.0	152.4	190	4-ø 19	19	114	70	102	17	9	11
NPS4	229	157.2	190.5	230	8-ø 19	19	140	70	102	17	9	11
NPS5	356	185.7	215.9	255	8-ø 22	24	183	102	125	22	11	14
NPS6	394	215.9	241.3	280	8-ø 22	29	202	125	140	27	14	18
NPS8	457	269.9	298.5	345	8-ø 22	29	253	125	140	27	14	18

ASME CLASS300 主要外形尺寸表 Main dimensions table

Unit: mm

SIZE	L	D2	D1	D	N-ø d	M	H	J	K	P	R	S
NPS1/2	140	34.9	66.7	95	4-ø 16	11	48	36	42	9	6	6
NPS3/4	152	42.9	82.6	115	4-ø 19	11	53	36	42	9	6	6
NPS1	165	50.8	88.9	125	4-ø 19	13	64	42	50	11	6	7
NPS1-1/4	178	63.5	98.4	135	4-ø 19	13	71	42	50	11	6	7
NPS1-1/2	190	73.0	114.3	155	4-ø 22	16	76	50	70	14	7	9
NPS2	216	92.1	127.0	165	8-ø 19	16	85	50	70	14	7	9
NPS2-1/2	241	104.8	149.2	190	8-ø 22	19	104	70	102	17	9	11
NPS3	283	127.0	168.3	210	8-ø 22	19	114	70	102	17	9	11
NPS4	305	157.2	200.0	255	8-ø 22	19	140	70	102	17	9	11
NPS5	381	185.7	235.0	280	8-ø 22	24	183	102	125	22	11	14
NPS6	403	215.9	269.9	320	12-ø 22	29	202	125	140	27	14	18
NPS8	502	269.9	330.2	380	12-ø 26	29	253	140	165	27	18	22

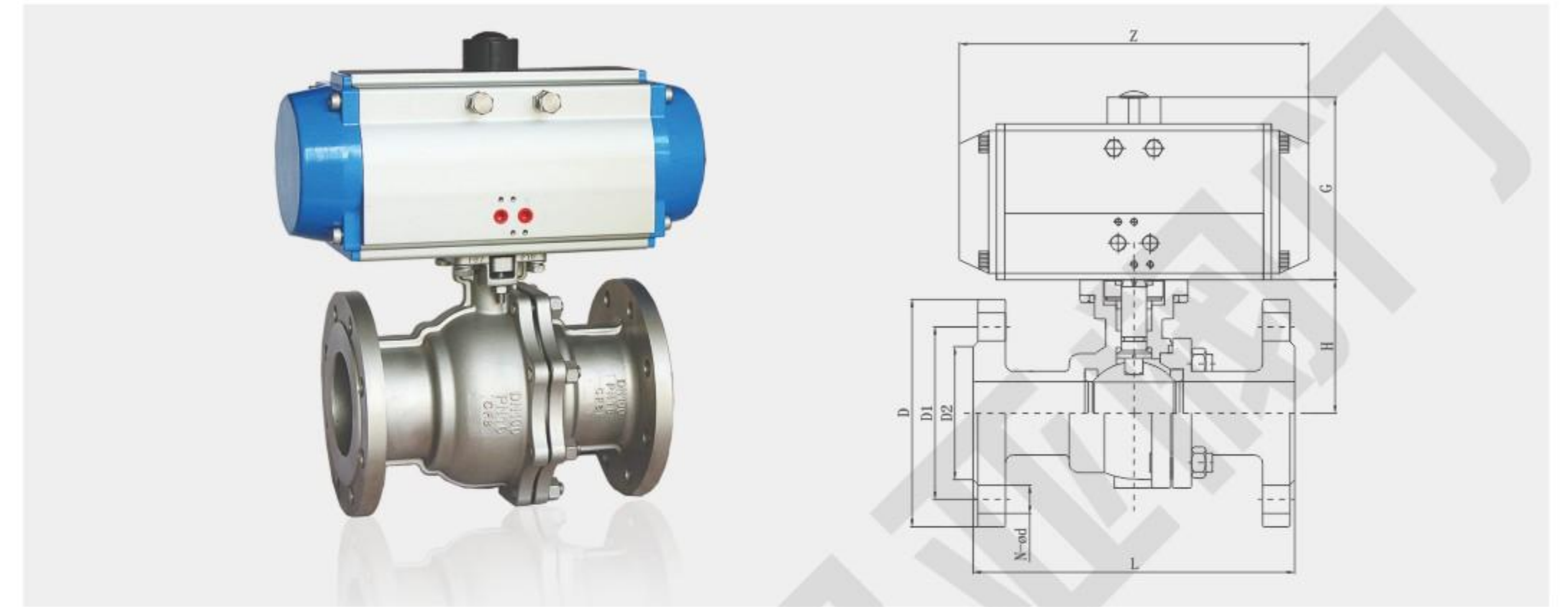
JIS 10K 主要外形尺寸表 Main dimensions table

Unit: mm

SIZE	L	D2	D1	D	N-ø d	M	H	J	K	P	R	S
15A	108	51	70	95	4-ø 15	11	48	36	42	9	6	6
20A	117	56	75	100	4-ø 15	11	53	36	42	9	6	6
25A	127	67	90	125	4-ø 19	13	64	42	50	11	6	7
32A	140	76	100	135	4-ø 19	13	71	42	50	11	6	7
40A	165	81	105	140	4-ø 19	16	76	50	70	14	7	9
50A	178	96	120	155	4-ø 19	16	85	50	70	14	7	9
65A	190	116	140	175	4-ø 19	19	104	70	102	17	9	11
80A	203	126	150	185	8-ø 19	19	114	70	102	17	9	11
100A	229	151	175	210	8-ø 19	19	140	70	102	17	9	11
125A	356	182	210	250	8-ø 23	24	183	102	125	22	11	14
150A	394	212	240	280	8-ø 23	29	202	125	140	27	14	18
200A	457	262	290	330	12-ø 23	29	253	125	140	27	14	18

气动法兰球阀

Pneumatic flanged ball valve



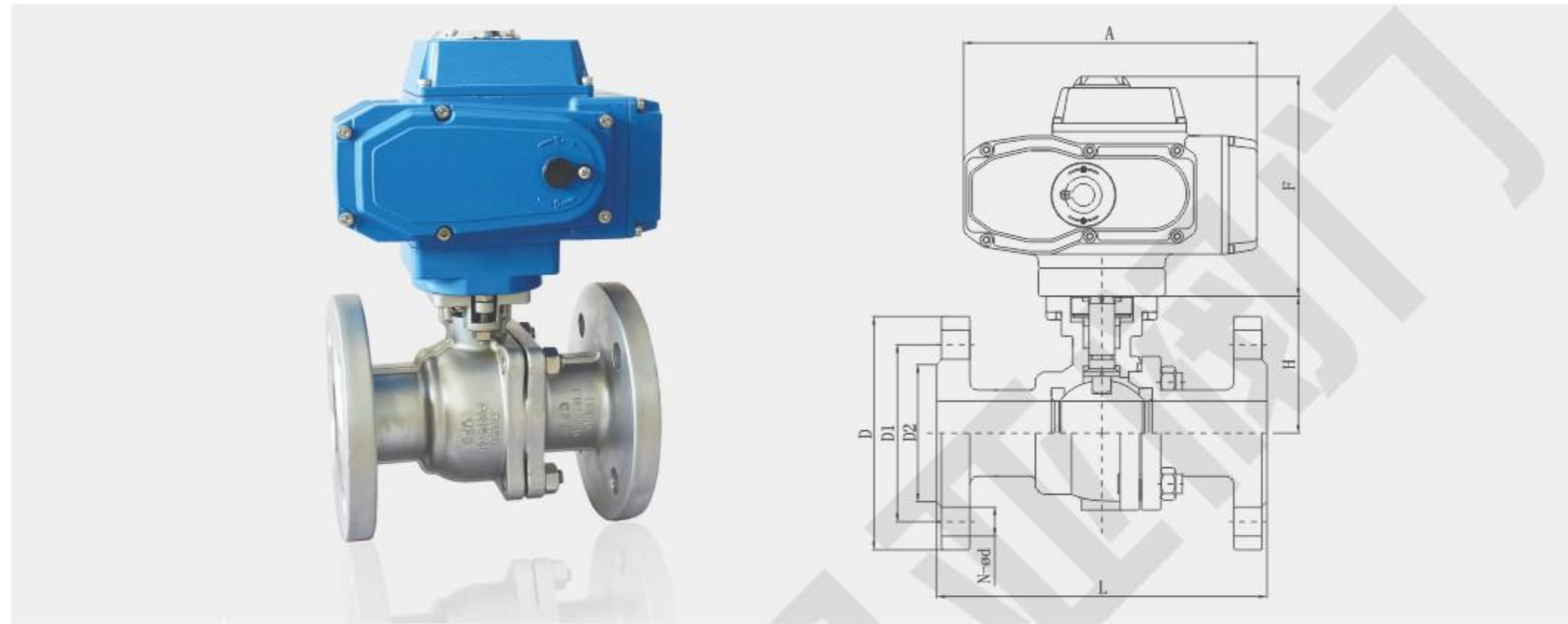
GB PN16 主要外形尺寸表 Main dimensions table

Unit: mm

SIZE	L	D2	D1	D	N-ø d	H	双作用 (DA)			单作用 (SR)		
							SIZE	G	Z	SIZE	G	Z
DN15	130	45	65	95	4-ø 14	48	SPA52	92	147	SPR52	92	147
DN20	130	58	75	105	4-ø 14	53	SPA52	92	147	SPR63	108	168
DN25	140	68	85	115	4-ø 14	64	SPA52	92	147	SPR75	120	184
DN32	165	78	100	140	4-ø 18	71	SPA63	108	168	SPR83	129	204
DN40	165	88	110	150	4-ø 18	76	SPA75	120	184	SPR92	137	262
DN50	203	102	125	165	4-ø 18	85	SPA83	129	204	SPR105	153	268
DN65	222	122	145	185	8-ø 18	104	SPA92	137	262	SPR125	185	296
DN80	241	138	160	200	8-ø 18	114	SPA125	185	296	SPR140	202	390
DN100	305	158	180	220	8-ø 18	140	SPA140	202	390	SPR160	227	454
DN125	356	188	210	250	8-ø 18	183	SPA160	227	454	SPR190	260	525
DN150	394	212	240	285	8-ø 22	202	SPA190	260	525	SPR210	285	532
DN200	457	268	295	340	12-ø 22	253	SPA210	285	532	SPR240	318	610

电动法兰球阀

Electric Flanged Ball Valve



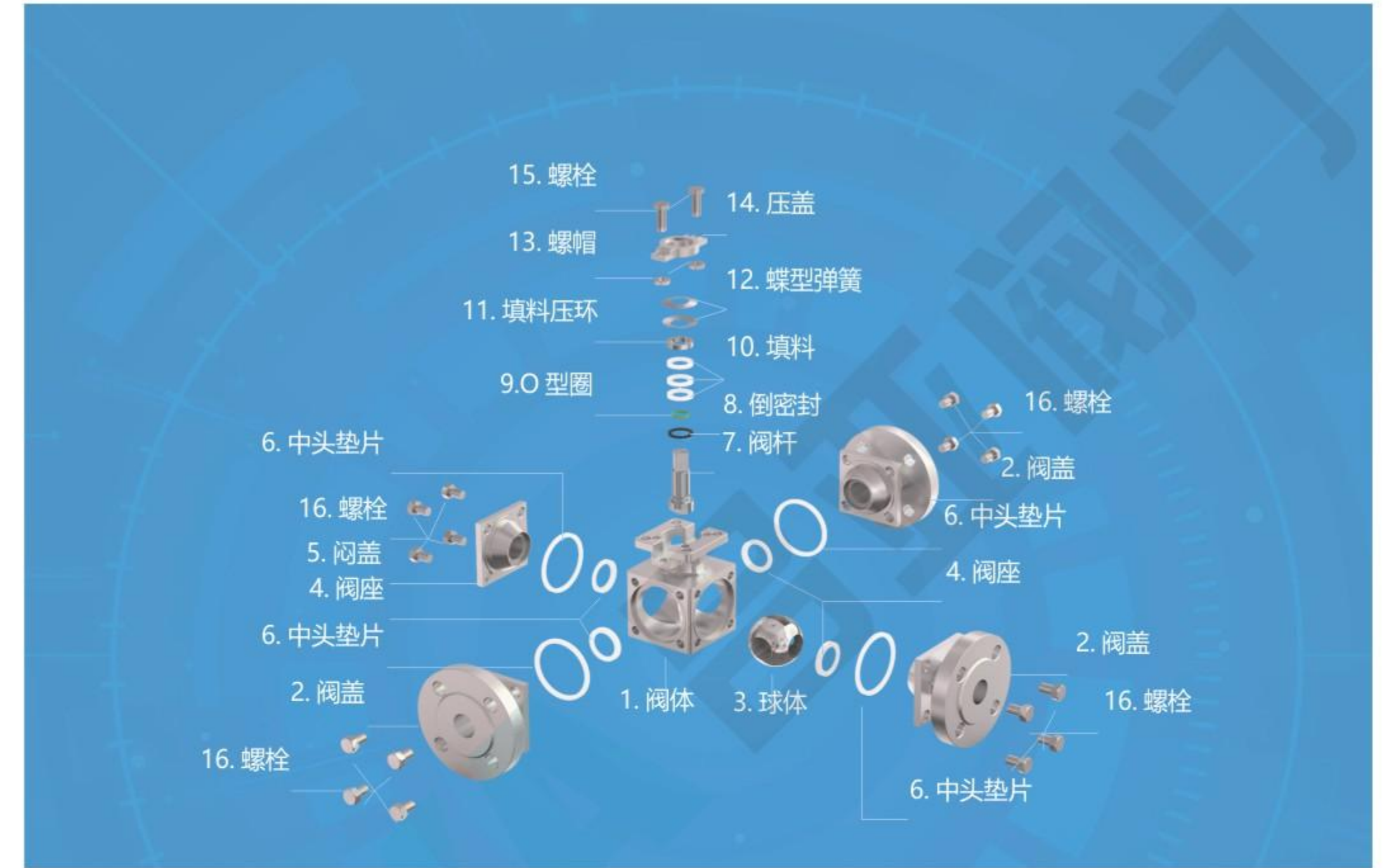
GB PN16 主要外形尺寸表 Main dimensions table

Unit: mm

SIZE	L	D2	D1	D	N-ø d	H	A	F	SIZE
DN15	130	45	65	95	4-ø 14	48	165	138	SP50
DN20	130	58	75	105	4-ø 14	53	165	138	SP50
DN25	140	68	85	115	4-ø 14	64	165	138	SP50
DN32	165	78	100	140	4-ø 18	71	165	138	SP50
DN40	165	88	110	150	4-ø 18	76	212	169	SP100
DN50	203	102	125	165	4-ø 18	85	212	169	SP100
DN65	222	122	145	185	8-ø 18	104	259	203	SP200
DN80	241	138	160	200	8-ø 18	114	259	203	SP400
DN100	305	158	180	220	8-ø 18	140	259	203	SP400
DN125	356	188	210	250	8-ø 18	183	259	203	SP600
DN150	394	212	240	285	8-ø 22	202	284	230	SP1000
DN200	457	268	295	340	12-ø 22	253	284	230	SP1000

三通法兰球阀

Three-way flanged ball valve

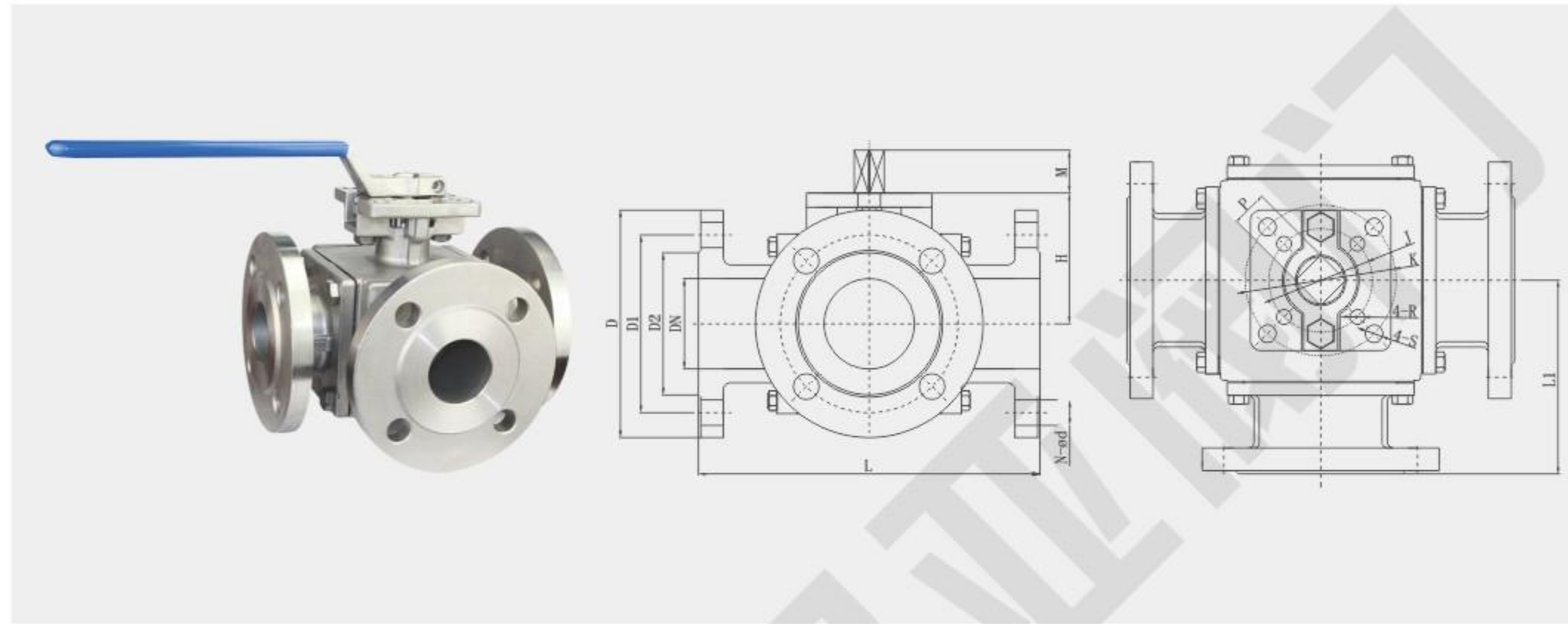


主要零件材料 Main parts materials

NO.	零件名称 PART NAME	材料 MATERIAL
1	阀体 Body	WCB、CF8、CF8M、CF3M 等
2	阀盖 Bonnet	WCB、CF8、CF8M、CF3M 等
3	球体 Ball body	SS304、SS316、SS316L、SS316L + STL 等
4	阀座 Seat	PTFE、PPL、金属密封等 (Metal seal, etc.)
5	阀盖 Cover board	WCB、CF8、CF8M、CF3M
6	中头垫片 Middle head gasket	PTFE、PPL、金属垫片 (Metal gasket)
7	阀杆 Stem	304、SS316、316L、17-4PH、S20910
8	倒密封 Inverted seal	PTFE、PPL、不锈钢缠绕石墨 (Stainless steel wound graphite)
9	O型圈 O-ring	氟橡胶 (VITON)
10	填料 Filler	PTFE、PPL、柔性石墨 (Flexible graphite)
11	填料压环 Filling clamping ring	SS304
12	蝶形弹簧 Butterfly spring	SS304
13	螺帽 NUT	2H、SS304
14	压盖 Gland of valve	CF8
15	螺栓 Screw	B7、SS304
16	螺栓 Screw	B7、SS304

三通法兰球阀

Three-way flanged ball valve



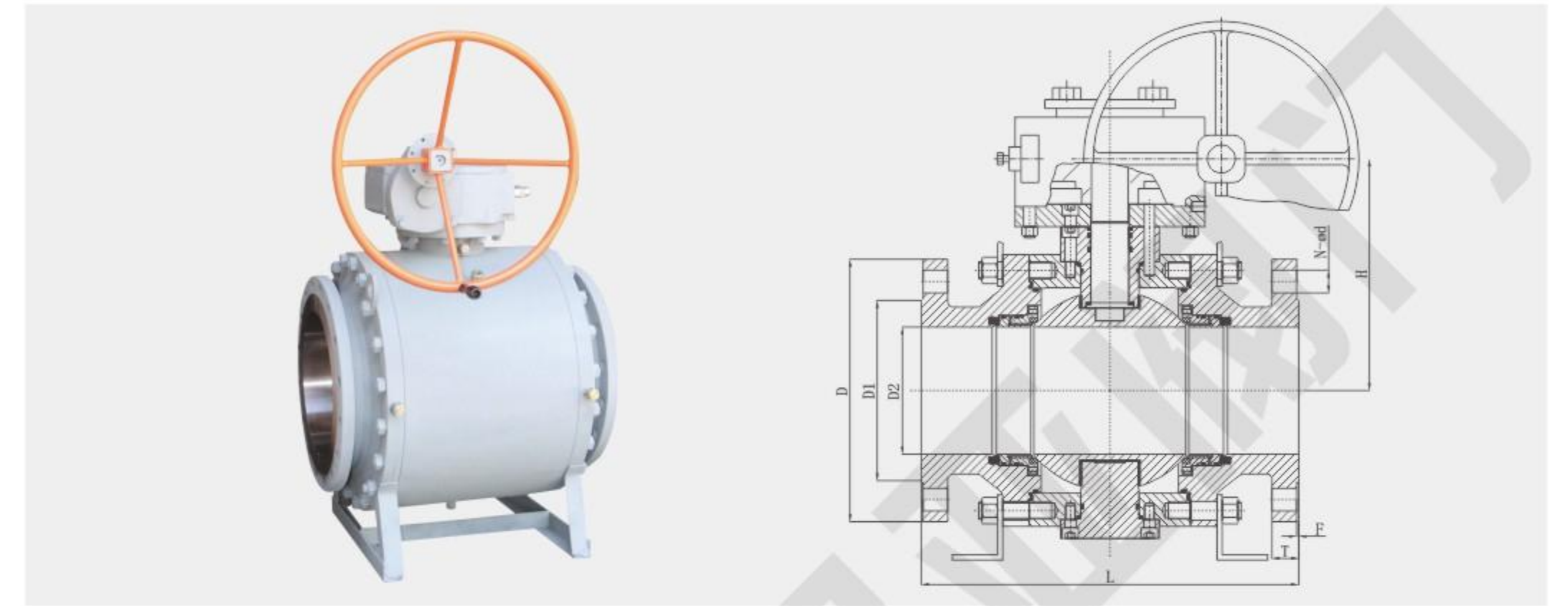
GB PN16 主要外形尺寸表 Main dimensions table

Unit: mm

SIZE	L	L1	D2	D1	D	N-ø d	M	H	J	K	P	R	S
DN15	150	75	45	65	95	4-ø 14	13	58	42	50	11	6	7
DN20	160	80	58	75	105	4-ø 14	16	61	50	70	14	7	9
DN25	180	90	68	85	115	4-ø 14	16	72	50	70	14	7	9
DN32	200	100	78	100	140	4-ø 18	16	81	50	70	14	7	9
DN40	220	110	88	110	150	4-ø 18	19	103	70	102	17	9	11
DN50	240	120	102	125	165	4-ø 18	19	113	70	102	17	9	11
DN65	260	130	122	145	185	8-ø 18	19	120	70	102	17	9	11
DN80	280	140	138	160	200	8-ø 18	24	162	125	140	22	14	18
DN100	320	160	158	180	220	8-ø 18	24	184	125	140	22	14	18
DN125	380	190	188	210	250	8-ø 18	29	215	140	165	27	18	22
DN150	440	220	212	240	285	8-ø 22	29	250	140	165	27	18	22
DN200	550	275	268	295	340	12-ø 22	38	334		165	36		22
DN250	670	335	320	355	405	12-ø 26		380		165			
DN300	720	360	378	410	460	12-ø 26		405		165			
DN350	890	445	438	470	520	16-ø 26		450		254			
DN400	1000	500	490	525	580	16-ø 30		490		254			

固定球阀

Fixed ball valve

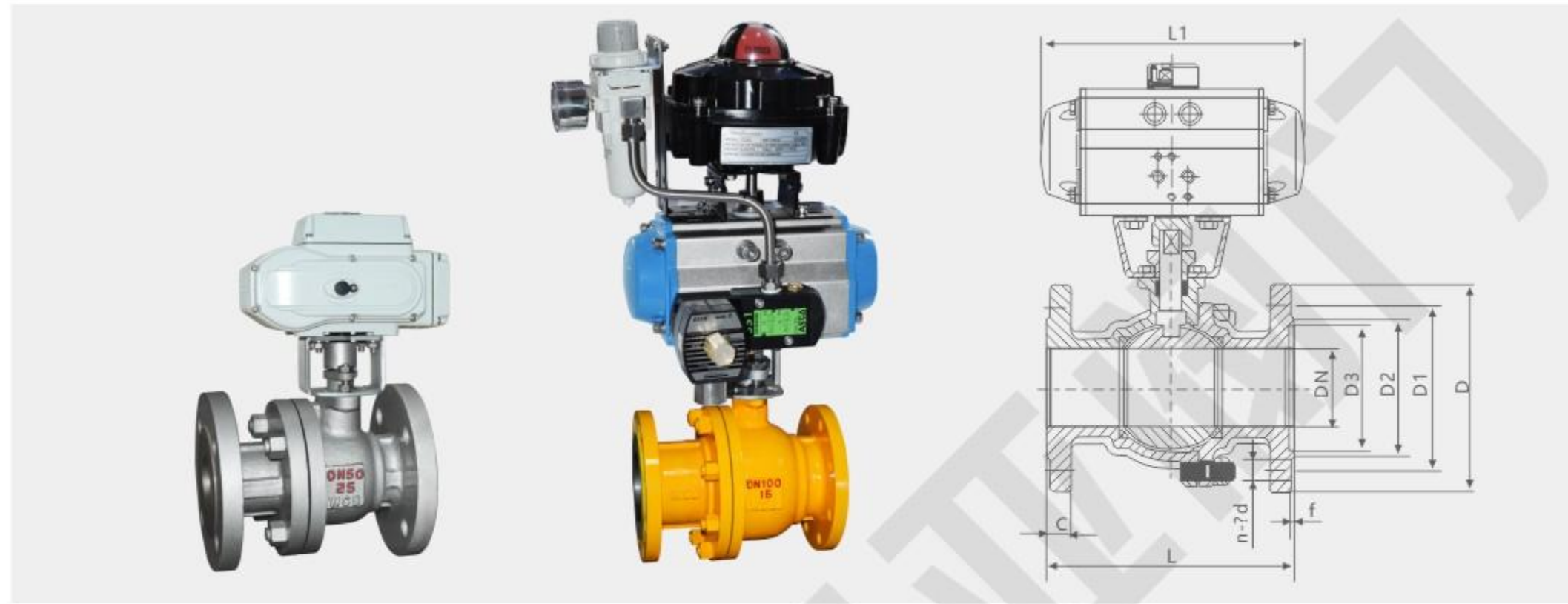


GB PN16 主要外形尺寸表 Main dimensions table

Unit: mm

SIZE	L	D2	D1	D	N-ø d	H	T	F
DN50	203	102	125	165	4-ø 18	107	21	3
DN65	222	122	145	185	8-ø 18	125	21	3
DN80	241	138	160	200	8-ø 18	152	23	3
DN100	305	158	180	220	8-ø 18	180	23	3
DN125	356	188	210	250	8-ø 18	260	25	3
DN150	394	212	240	285	8-ø 22	380	25	3
DN200	457	268	295	340	12-ø 22	420	27	3
DN250	533	320	355	405	12-ø 26	480	29	3
DN300	610	378	410	460	12-ø 26	550	32	4
DN350	685	438	470	520	16-ø 26	580	34	4
DN400	762	490	525	580	16-ø 30	690	36	4
DN450	864	550	585	640	20-ø 30	730	44	4
DN500	914	610	650	715	20-ø 33	770	48	4
DN600	1067	725	770	840	20-ø 36	990	59	5
DN700	1245	795	840	910	24-ø 36	1100	63	5
DN800	1372	900	950	1025	24-ø 39	1250	67	5
DN900	1524	1000	1050	1125	28-ø 39	1400	69	5
DN1000	1753	1115	1170	1255	28-ø 42	1500	73	5

气/电动球阀
Gas/electric ball valve



标准
设计与制造按GB/T12237
结构长度按GB/T12221
法兰连接尺寸按JB/T79
检验按JB/T9092

Standards
Design and manufacture as GB/T12237
Face to face dimensions as GB/T12221
End flange dimension as JB/T79
Pressure test as JB/T9092

试验压力 Test Pressure

试验项目 Test Item	壳体试验 Shell Test	密封试验 Seal Test	上密封试验 Back Seal Test	气密封试验 Air Seal Test
介质 Medium	水 Water			气 Air
单位 Unit	MPa	MPa	MPa	MPa
公称压力 Nominal Pressure PN(MPa)	1.6	2.4	1.8	0.5~0.7
	2.5	3.8	2.8	
	4.0	6.0	4.4	
	6.4	9.6	7.0	
	10.0	15.0	11.0	
	16.0	24.0	18.0	

主要零件材料 Materials for Main Parts

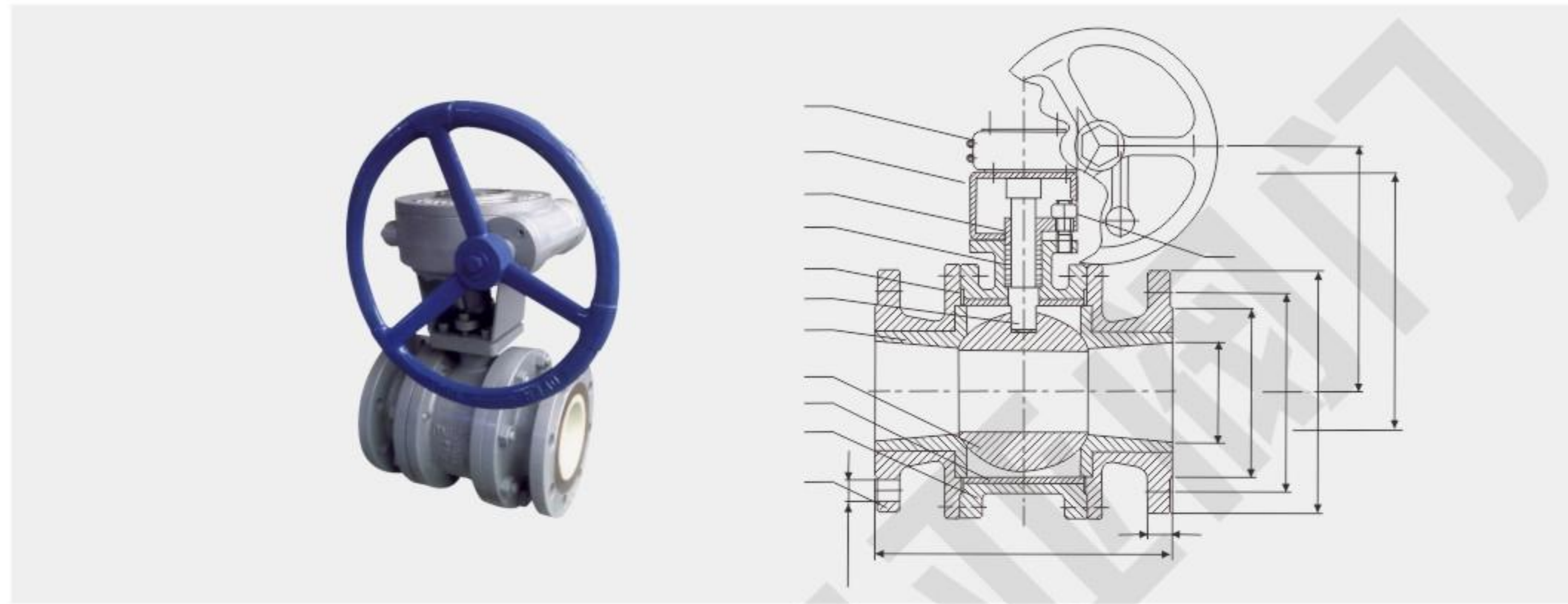
名称 Name	材料 Material								
阀体/阀盖 Body/Bonnet	WCB	CF3	CF8M	CF3M	CF8	LCB	WC6	WC9	C5
球体 Ball	WCB Hcr	CF3	CF8M	CF3M	CF8	CF8	CF8	CF8	CF8
阀杆 Stem	2CR13	F304L	F316	F316L	F304	F304	F304	F304	F304
阀座 Seat	PTFE/PPL								
填料/垫片 Packing/Gasket	PTFF						石墨 Graphite		
螺栓 Bolt	不锈钢 Stainless Steel						35CrMoA		
螺母 Nut	不锈钢 Stainless Steel						45、35CrMoA		
手柄 Handle	铸钢 Cast Steel								

气/电动球阀
Gas/electric ball valve

主要连接尺寸 Main Connection Dimensions

型号 Type	公称直径 DN(mm)	尺寸 Dimension(mm)								
		L	D	D1	D2	D6	b-f	z-Φd	H	W
Q941Y-16 F H	15	130	95	65	45		14-2	4-Φ14	65	115
	20	140	105	75	55		14-2	4-Φ14	75	130
	25	150	115	85	65		14-2	4-Φ14	85	150
	32	165	135	100	78		16-2	4-Φ18	95	190
	40	180	145	110	85		16-3	4-Φ18	105	230
	50	200	160	125	100		16-3	4-Φ18	115	240
	65	220	180	145	120		18-3	4-Φ18	145	280
	80	250	195	160	135		20-3	8-Φ18	160	310
	100	280	215	180	155		20-3	8-Φ18	185	330
	125	320	245	210	185		22-3	8-Φ18	215	600
	150	360	280	240	210		24-3	8-Φ23	245	800
	200	400	335	295	265		26-3	12-Φ23	300	1000
250	450	405	355	320		30-3	12-Φ25	380	1200	
Q941Y-25 F H	15	130	95	65	45		14-2	4-Φ14	65	115
	20	140	105	75	55		14-2	4-Φ14	75	130
	25	150	115	85	65		14-2	4-Φ14	85	150
	32	165	135	100	78		16-2	4-Φ18	95	190
	40	180	145	110	85		18-3	4-Φ18	105	230
	50	200	160	125	100		20-3	4-Φ18	115	240
	65	220	180	145	120		22-3	8-Φ18	145	280
	80	250	195	160	135		22-3	8-Φ18	160	310
	100	280	230	190	160		24-3	8-Φ23	185	330
	125	320	270	220	188		28-3	8-Φ25	215	600
	150	360	300	250	218		30-3	8-Φ25	245	800
	200	400	360	310	278		34-3	12-Φ25	300	1000
250	450	425	370	332		36-3	12-Φ30	380	1200	
Q941Y-40 F H	15	130	95	65	45	40	16-2	4-Φ14	70	115
	20	140	105	75	55	51	16-2	4-Φ14	80	130
	25	150	115	85	65	58	16-2	4-Φ14	90	150
	32	180	135	100	78	66	18-3	4-Φ18	100	190
	40	200	145	110	85	76	18-3	4-Φ18	110	230
	50	220	160	125	100	88	20-3	4-Φ18	120	240
	65	250	180	145	120	110	22-3	8-Φ18	150	280
	80	280	195	160	135	121	22-3	8-Φ18	170	310
	100	320	230	190	160	150	24-3	8-Φ23	190	330
	125	360	270	220	188	176	28-3	8-Φ25	220	600
	150	400	300	250	218	204	30-3	8-Φ25	250	800
	200	550	375	320	282	260	38-3	12-Φ30	390	1200
Q941Y-64 F H	15	140	105	75	55	40	18-2	4-Φ14	75	115
	20	160	125	90	68	51	20-2	4-Φ18	85	130
	25	180	135	100	78	58	22-2	4-Φ18	95	150
	32	200	150	110	82	66	24-2	4-Φ23	105	190
	40	220	165	125	95	76	24-3	4-Φ23	120	230
	50	250	175	135	105	88	26-3	4-Φ23	130	240
	65	280	200	160	130	110	28-3	8-Φ23	160	280
	80	320	210	170	140	121	30-3	8-Φ23	180	310
	100	360	250	200	168	150	32-3	8-Φ25	200	330
	125	381	295	240	202	176	36-3	8-Φ30	230	600
	150	403	340	280	240	204	38-3	8-Φ34	260	800
	200	502	405	345	300	260	44-3	12-Φ34	400	1200

陶瓷球阀
Ceramic Ball Valve



产品概述

本阀适用于高硬度的颗粒或有软颗粒但又有腐蚀性介质管道上作启闭之用。使用公称压力1.6MPa,适应温度≤200°C。与介质接触的部分均为结构陶瓷材料,其化学稳定性及硬度极高(洛氏硬度HRC90),仅次于金刚石。因此本阀具有极高的耐磨损、耐冲蚀性能,且隔热性好、热膨胀小。球体采用先进研磨设备及工艺制造,球圆度精度高,表面质量好,与阀座对研后,利用ZrO2陶瓷的自润滑性,可取得很好的密封性能。陶瓷良好的耐磨性,让本阀经久耐用,可靠性极高,使用寿命长,是钛合金阀和蒙乃尔阀的2-4倍。

Product introduction

The valve is used for high-hardness particle or used as a switch in pipes with soft corrosive granular media. Usage nominal pressure 1.6MPa, adaptive temperature ≤200°C. The parts that sealing surface contacts with media are structural ceramics materials of high chemical stability and hardness. (Rockwell Hardness HRC90), only second to diamond. Hence the valve has extremely high wear resistance, corrosion resistance erosion resistance and good insulation, thermal expansion. Employed with advanced grinding equipment and manufacturing process, the ball has high roundness, accuracy and good surface quality. By utilizing self-lubricity of ZrO2 ceramics, a good tightness can be obtained after getting paired with the seat ring. The excellent wear resistance of ceramics makes the valve durable, reliable, and long service life, as 2-4 times of titanium and Monel valve.

主要零部件材料 Main parts materials

序号 NO.	名称 Part name	材料 Material
1	左右体 bonnet	WCB
2	阀体 Body	WCB
3	衬套 Bushing	复合工程陶瓷 Composite engineering ceramics
4	球体 Ball	复合工程陶瓷 Composite engineering ceramics
5	阀座 Valve seat	复合工程陶瓷 Composite engineering ceramics
6	阀杆 Stem	2Cr13
7	垫片 Gasket	石墨 Graphite
8	填料 Packing	PTFE
9	填料压盖 Packing gland	2Cr13
10	支架 Holder	Q235
11	蜗杆装置 Worn device	
12	螺柱 Double-screw bolt	35
13	螺母 Nut	25

技术规范 Technical Specification

设计与制造 Design and manufacturing		GB/T 12224
连接端尺寸 Connection dimension	结构长度 Face to face dimension	GB/T 12221
	法兰尺寸 Flange	JB/T 9113
检验与试验 Inspection and test		JB/T 9092
材料 Material science	碳钢 Carbon steel	GB/T 12229
	不锈钢 Stainless steel	GB/T 12230

陶瓷球阀
Ceramic Ball Valve

涡轮陶瓷球阀主要外形连接尺寸 Turbine ceramic ball valve main shape connection size

公称压力 PN(MPa)	公称口径 DN(mm)	尺寸Size(mm)													
		L	D	D1	D2	D6	b	f	f6	z-Φd	W	ΦW	H	H1	
Q341G-16	15	130	95	65	45	-	14	2	-	4-14	140	-	85	-	
	20	140	105	75	55	-	14	2	-	4-14	140	-	90	-	
	25	150	115	85	65	-	14	2	-	4-14	150	-	99	-	
	32	165	135	100	78	-	16	2	-	4-18	180	-	105	-	
	40	180	145	110	85	-	16	3	-	4-18	200	-	126	-	
	50	200	160	125	100	-	16	3	-	4-18	250	-	140	-	
	65	220	180	145	120	-	18	3	-	4-18	300	-	165	-	
	80	250	195	160	135	-	20	3	-	8-18	350	-	178	-	
	100	280	215	180	155	-	20	3	-	8-18	500	305	230	380	
	125	320	245	210	185	-	22	3	-	8-18	800	305	280	405	
Q341G-25	150	360	280	240	210	-	24	3	-	8-23	800	305	310	460	
	200	400	335	295	265	-	26	3	-	12-23	1000	305	350	550	
	15	130	95	65	45	-	16	2	-	4-14	140	-	85	-	
	20	140	105	75	55	-	16	2	-	4-14	140	-	90	-	
	25	150	115	85	65	-	16	2	-	4-14	150	-	99	-	
	32	165	135	100	78	-	18	2	-	4-18	180	-	105	-	
	40	180	145	110	85	-	18	3	-	4-18	200	-	126	-	
	50	200	160	125	100	-	20	3	-	4-18	250	-	140	-	
	65	220	180	145	120	-	22	3	-	8-18	300	-	165	-	
	80	250	195	160	135	-	22	3	-	8-18	350	-	178	380	
Q341G-40	100	320	230	190	160	-	24	3	-	8-23	500	305	230	405	
	125	400	270	220	188	-	28	3	-	8-25	800	305	280	460	
	150	400	300	250	218	-	30	3	-	8-25	800	305	310	550	
	200	550	360	310	278	-	34	3	-	12-25	1000	305	350	-	
	15	130	95	65	45	40	16	2	-	4-14	140	-	85	-	
	20	140	105	75	55	51	16	2	4	4-14	140	-	90	-	
	25	150	115	85	67	58	16	2	4	4-14	150	-	99	-	
	32	180	135	100	78	66	18	2	4	4-18	180	-	105	-	
	40	200	145	110	85	76	18	3	4	4-18	200	-	126	-	
	50	220	160	125	100	88	20	3	4	4-18	250	-	142	-	
Q341G-63	65	250	180	145	120	110	22	3	4	8-18	300	-	165	-	
	80	280	195	160	135	121	22	3	4	8-18	350	-	178	330	
	100	320	230	190	160	150	24	3	4.5	8-23	500	305	230	380	
	125	400	270	220	188	176	28	3	4.5	8-25	800	305	280	420	
	150	400	300	250	218	204	30	3	4.5	8-25	800	305	310	480	
	200	550	375	320	282	260	38	3	4.5	12-30	1000	400	350	560	